



ОКПД2 26.51.70

ТН ВЭД 9032 89 000 0

Многофункциональный универсальный контроллер Saturn-PLC

Руководство по эксплуатации
Часть 2. Указания по монтажу

ЕСАН.426469.019РЭ1

Редакция от 30.01.2023



©МНПП САТУРН, 2023

СОДЕРЖАНИЕ

1 Указания мер безопасности.....	3
2 Размещение контроллера.....	3
3 Разъемы контроллера	4
4 Порядок монтажа	7
5 Схемы подключения в режиме «Отопление, ГВС, вентиляция»	15
6 Схема подключения в режиме «ПЛК»	31
7 Схемы подключения в режиме «Насосная станция»	33
8 Каскадирование нескольких контроллеров ПЛК по интерфейсу Ethernet	33
9 Диспетчеризация по интерфейсу Modbus RTU (RS-485).....	33
10 Проверка сигналов	35
11 Обновление встроенного программного обеспечения	39
12 Смена встроенного программного обеспечения	41
Приложение 1 - Таблица режимов работы каналов 1 и 2	44
Приложение 2 – Схемы подключения в режиме «Насосная станция»	45

Настоящая часть 2 руководства по эксплуатации содержит сведения для правильного монтажа и подключения внешних датчиков и исполнительных механизмов (задвижек, насосов) к многофункциональному универсальному контроллеру Saturn-PLC (далее - контроллер).

1 Указания мер безопасности

Внимание! Контроллер содержит цепи с опасным для жизни напряжением 220 В, 50 Гц.

Монтаж и подключение разъемов контроллера производить только при снятом напряжении питания. Запрещается работа прибора со снятой крышкой корпуса.

Ремонт и замену элементов контроллера, в том числе элемента питания, производить только при снятом напряжении питания.

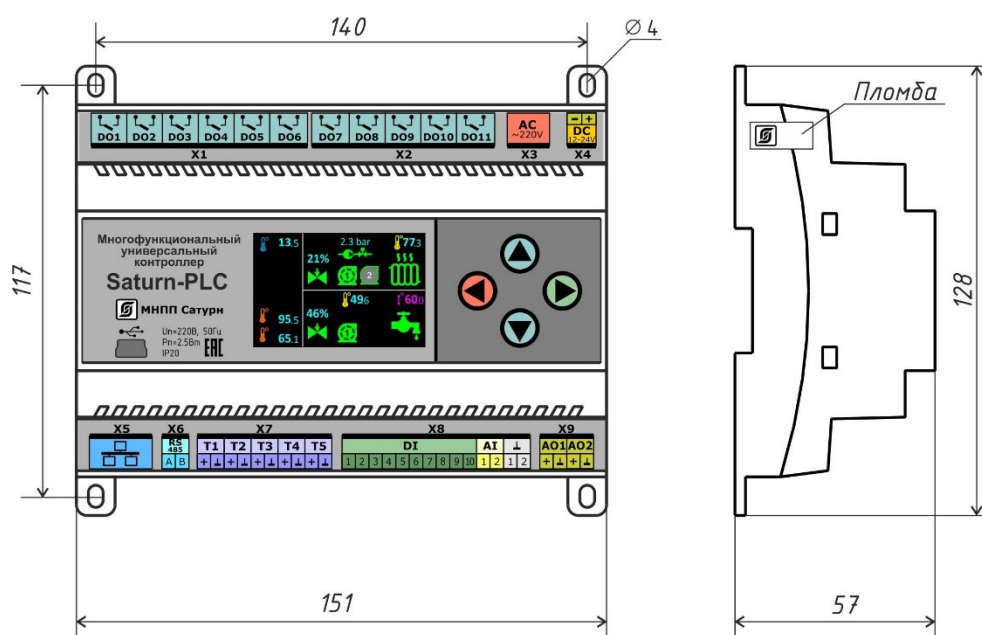
При монтаже, пусконаладочных работах и эксплуатации необходимо руководствоваться следующими документами:

- «Правилами устройства электроустановок» (ПУЭ);
- «Правила по охране труда при эксплуатации электроустановок» (ПОТЭУ);
- «Правилами технической эксплуатации электроустановок потребителей»;
- действующими на предприятии инструкциями по охране труда, технике безопасности и пожарной безопасности.

К монтажу допускаются лица, имеющие необходимую квалификацию, изучившие руководство по эксплуатации, прошедшие инструктаж по технике безопасности на рабочем месте.

2 Размещение контроллера

Контроллер устанавливают на DIN-рейку 35 мм в защитный металлический заземленный навесной корпус (шкаф) вместе с другим оборудованием системы автоматизации. Габаритные и установочные размеры контроллера показаны на рисунке ниже.



Место установки шкафа автоматизации и его конструкция, в общем случае, должны отвечать следующим требованиям:

- соответствовать условиям эксплуатации ($t = -20 \dots +55 \text{ }^\circ\text{C}$, $RH = 10 - 80 \%$);
- отсутствие мощных электромагнитных полей;
- сухое без скопления конденсата, отсутствие протечек воды сквозь перекрытия;
- защищенное от пыли, грязи и от существенных вибраций;
- удобное для монтажа и обслуживания;
- исключающее механические повреждения и вмешательство в работу посторонних лиц и неквалифицированного персонала;
- расстояние более 1 м от отопительных систем.

Перед монтажом контроллера необходимо проверить:

- комплектность согласно эксплуатационной документации;
- отсутствие повреждений корпуса, разъемов и маркировки.

3 Разъемы контроллера

Назначение разъемов контроллера приведено в таблице.

Таблица 1 – Назначение разъемов контроллера

Наименование разъема и тип	Разъем и номер контакта	Обозначение цепи	Описание
Выход электронных реле (1 - 6) Клеммный соединитель под винт	X1 – 1	DO6.1	Выход реле 6.1
	X1 – 2	DO6.2	Выход реле 6.2
	X1 – 3	DO5.1	Выход реле 5.1
	X1 – 4	DO5.2	Выход реле 5.2
	X1 – 5	DO4.1	Выход реле 4.1
	X1 – 6	DO4.2	Выход реле 4.2
	X1 – 7	DO3.1	Выход реле 3.1
	X1 – 8	DO3.2	Выход реле 3.2
	X1 – 9	DO2.1	Выход реле 2.1
	X1 – 10	DO2.2	Выход реле 2.2
	X1 – 11	DO1.1	Выход реле 1.1
	X1 – 12	DO1.2	Выход реле 1.2
Выход электронных реле (7 - 11) Клеммный соединитель под винт	X2 – 1	DO11.1	Выход реле 11.1
	X2 – 2	DO11.2	Выход реле 11.2
	X2 – 3	DO10.1	Выход реле 10.1
	X2 – 4	DO10.2	Выход реле 10.2
	X2 – 5	DO9.1	Выход реле 9.1

Наименование разъема и тип	Разъем и номер контакта	Обозначение цепи	Описание
	X2 – 6	DO9.2	Выход реле 9.2
	X2 – 7	DO8.1	Выход реле 8.1
	X2 – 8	DO8.2	Выход реле 8.2
	X2 – 9	DO7.1	Выход реле 7.1
	X2 – 10	DO7.2	Выход реле 7.2
AC 220 В, 50 Гц Клеммный соединитель под винт	X3 – 1	AC	Вход сети питания 220 В, 50 Гц
	X3 – 2	AC	Вход сети питания 220 В, 50 Гц
DC (12-24) В Клеммный соединитель под винт	X4 – 1	+DC	Вход резервного питания +24 В / Выход питания датчиков +17В, 0,1А (если питание от сети 220 В)
	X4 – 2	GND	Общий резервного питания
10/100BaseT Ethernet Розетка 8P8C	X5 – 1	TD+	Дифференциальный выход передачи данных (плюс)
	X5 – 2	TD-	Дифференциальный выход передачи данных (минус)
	X5 – 3	RD+	Дифференциальный вход передачи данных (плюс)
	X5 – 6	RD-	Дифференциальный вход передачи данных (минус)
RS-485 Клеммный соединитель под винт	X6 – 1	A	Дифференциальный вход/выход А
	X6 – 2	B	Дифференциальный вход/выход В
Термометр или дискретные входы Клеммный соединитель под винт	X7 – 1	T1	Вход подключения термометра 1
	X7 – 2	GND	Общий
	X7 – 3	T2	Вход подключения термометра 2
	X7 – 4	GND	Общий
	X7 – 5	T3	Вход подключения термометра 3
	X7 – 6	GND	Общий
	X7 – 7	T4	Вход подключения термометра 4
	X7 – 8	GND	Общий
	X7 – 9	T5	Вход подключения термометра 5
	X7 – 10	GND	Общий
Дискретные входы	X8 – 1	DI1	Вход «сухой контакт» 1
	X8 – 2	DI2	Вход «сухой контакт» 2

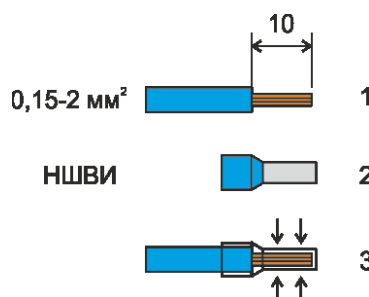
Наименование разъема и тип	Разъем и номер контакта	Обозначение цепи	Описание
Клеммный соединитель под винт	X8 – 3	DI3	Вход «сухой контакт» 3
	X8 – 4	DI4	Вход «сухой контакт» 4
	X8 – 5	DI5	Вход «сухой контакт» 5
	X8 – 6	DI6	Вход «сухой контакт» 6
	X8 – 7	DI7	Вход «сухой контакт» 7
	X8 – 8	DI8	Вход «сухой контакт» 8
	X8 – 9	DI9	Вход «сухой контакт» 9
	X8 – 10	DI10	Вход «сухой контакт» 10
Аналоговые входы Клеммный соединитель под винт	X8 – 11	AI1	Аналоговый вход 1 (0-10) В или (0-20) мА
	X8 – 12	AI2	Аналоговый вход 2 (0-10) В или (0-20) мА
	X8 – 13	GND (1)	Общий
	X8 – 14	GND (2)	Общий
Аналоговый выход Клеммный соединитель под винт	X9 – 1	+AO1	Аналоговый выход 1 (0-10) В
	X9 – 2	GND	Общий
	X9 – 3	+AO2	Аналоговый выход 2 (0-10) В
	X9 – 4	GND	Общий
USB 2 (технологический, на передней панели) Тип mini-USB	X10 – 1	+5B	Питание +5 В (технологическое)
	X10 – 2	-Data	Дифференциальный вход/выход передачи данных (минус)
	X10 – 3	+Data	Дифференциальный вход/выход передачи данных (плюс)
	X10 – 4	-	Не подключен
	X10 – 5	GND	Сигнальная земля

Примечание – Входы T1-T5 могут быть назначены как входы дискретных сигналов «сухой контакт».

4 Порядок монтажа

Установка контроллера

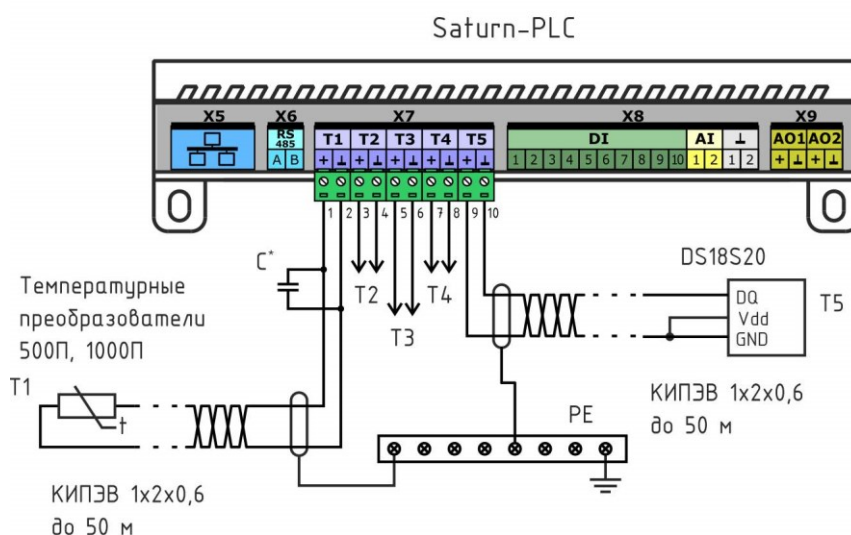
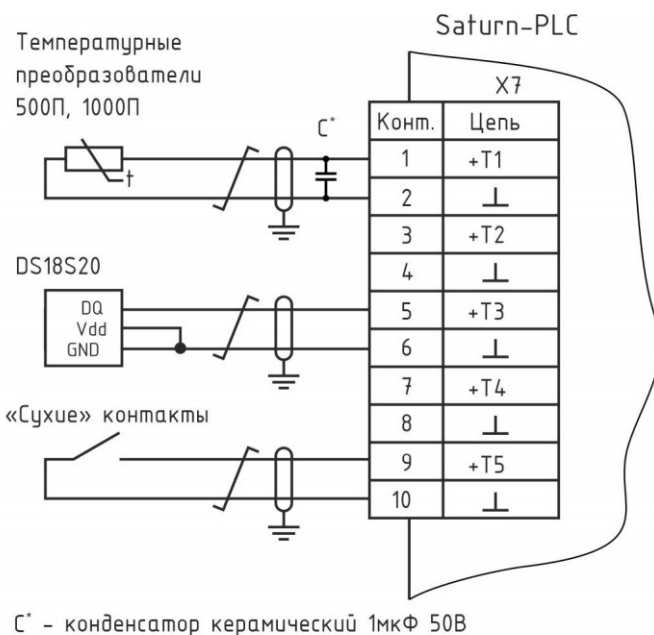
1. Установить контроллер в монтажном шкафу на DIN-рейке 35 мм. При расположении контроллера в шкафу необходимо соблюдать расстояния между рядами DIN-реек с учетом беспрепятственного и удобного подсоединения внешних разъемов. Контроллер крепится на DIN-рейке с помощью защелки. Контроллер может быть установлен также на монтажной панели, его следует закрепить при помощи четырех винтов.
2. Проложить кабели связи от датчиков температуры, давления, исполнительных механизмов, кабель питания. Провода связи не должны быть расположены совместно с силовыми кабелями.
3. Концы многожильных проводников всех внешних кабелей сечением (0,15 – 2) мм² предварительно разделать на 10 мм (снять изоляцию) и оконцевать методом опрессовки. Для многожильных проводов использовать штыревые втулочные наконечники типа НШВИ соответствующего диаметра для крепления в клеммную колодку под винт. Опрессовку производить пресс-клещами.



4. Все внешние цепи подключаются в соответствии с электрической принципиальной схемой для выбранного режима работы контроллера: «Отопление», «ГВС», «Вентиляция», «ПЛК», «Насосная станция».

Подсоединение датчиков температуры

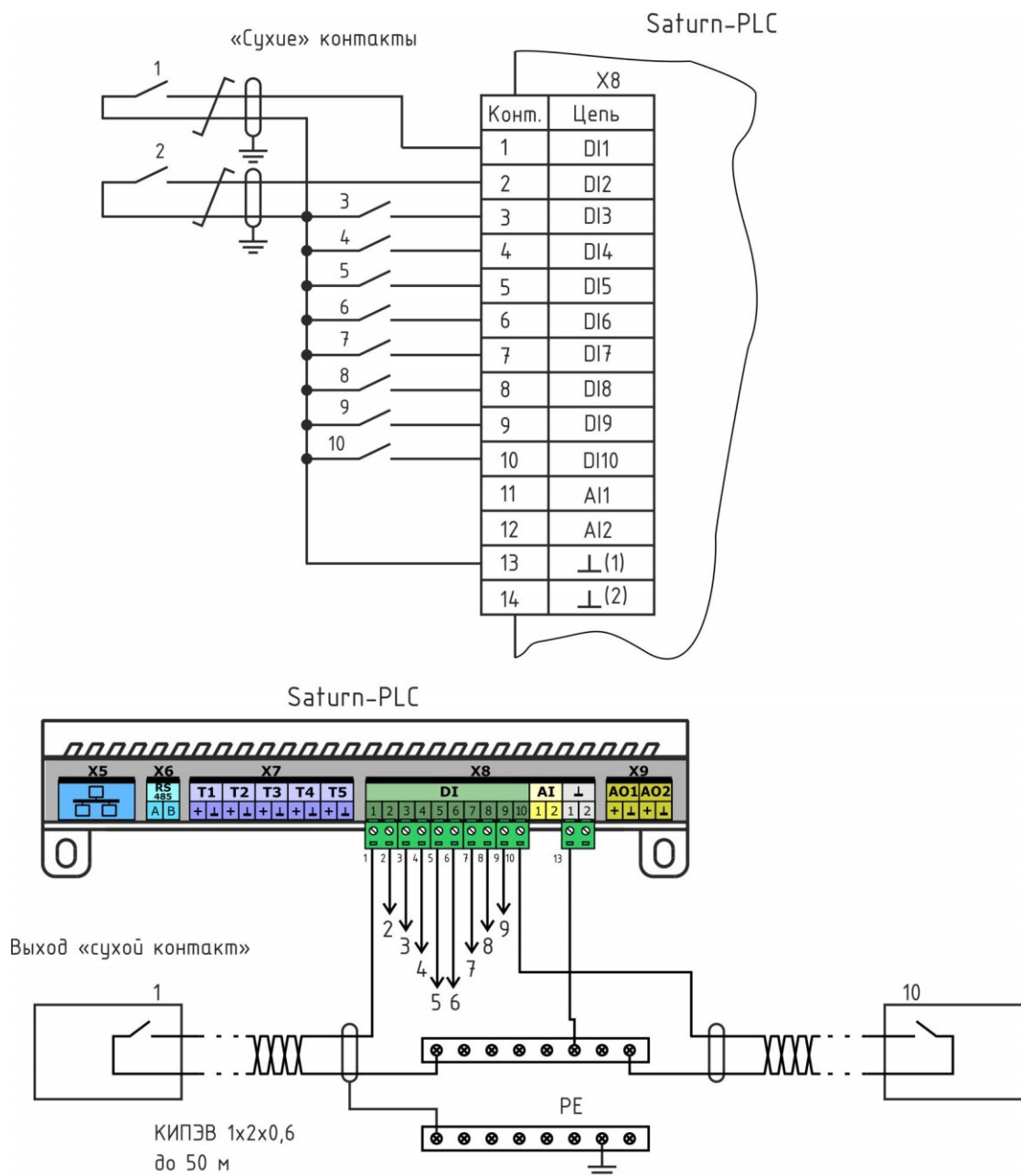
5. К разъему X7 контроллера можно подключить от 1 до 5 датчиков температуры. Контроллер позволяет подключать по двухпроводной схеме термопреобразователи сопротивления различных типов, имеющих высокое сопротивление (500 Ом, 1000 Ом), таких как платиновые Pt500, Pt1000, 500П, 1000П, никелевые 1000 Н, с отрицательным температурным коэффициентом NTC 10k, NTC 20k, а также цифровые преобразователи температуры DS18S20 или DS18B20, имеющие цифровой выход передачи данных в последовательном коде. Для цифровых датчиков необходимо соблюдать полярность подключения. К входам T1-T5 также можно подключить выходы внешних устройств «сухой контакт».
6. Подсоединить к ответной части клеммного соединителя разъема X7 «под винт» кабели экранированная «витая пара» термометров. Рекомендуемый тип кабеля КИПЭВ 1x2x0,60 длиной до 50 м. Экран кабеля следует заземлять только в одной точке, например, в монтажном шкафу.



Примечание – В случае появления ложных сигналов от аналоговых преобразователей температуры 500П, 1000П из-за напряжения электромагнитных наводок в соединительном кабеле следует подключить параллельно входам T1-T5 конденсаторы C* тип 1 мкФ 50 В.

Подсоединение датчиков с выходом типа «сухой контакт»

7. Контроллер позволяет подключать до 10 шт. датчиков и устройств с выходом «сухой контакт», например, выходов реле, герконы, кнопки и проч. Датчики «сухой контакт» подключаются к ответной части клеммного соединителя разъема X8 «под винт»
8. Если кабель связи с датчиком имеет длину более 15 м или проходит рядом с силовым кабелем, то рекомендуется использовать экранированный кабель «витая пара», например, КИПЭВ 1x2x0,60 длиной до 50 м. Подсоединить к ответной части клеммного соединителя разъема X8 «под винт» кабеля экранированная «витая пара» датчика. Если датчик расположен в том же шкафу, что и контроллер, то можно использовать неэкранированную «витую пару».

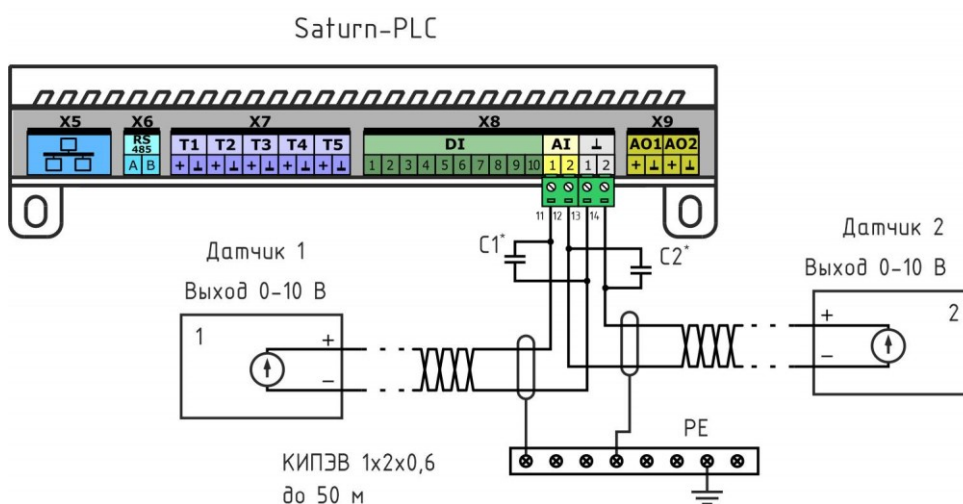
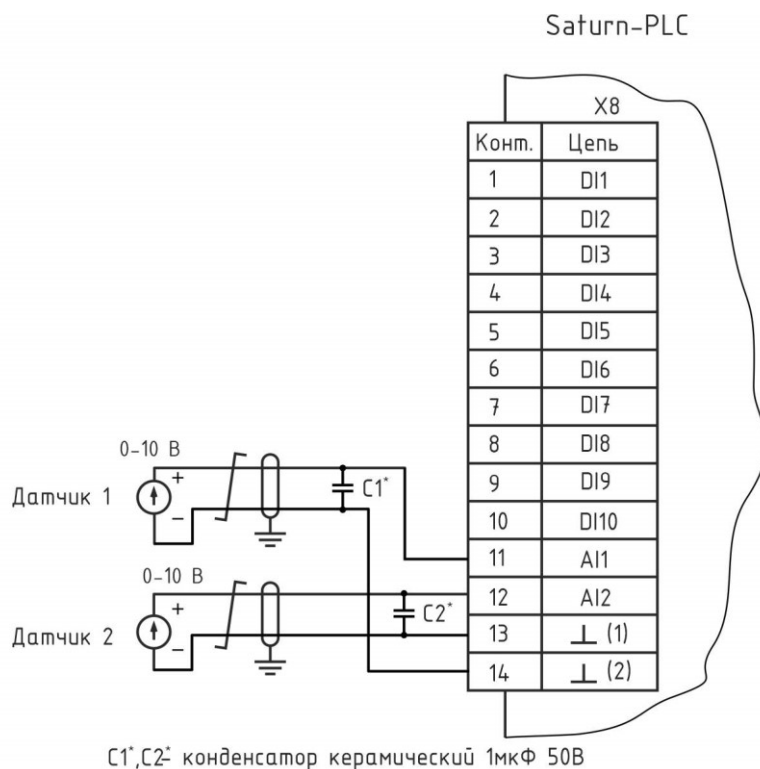


Подсоединение датчиков с выходом (0 - 10) В

9. Контроллер позволяет подключать до 2 шт. датчиков с выходом, формирующим постоянное напряжение в диапазоне (0 - 10) В, например, датчики давления или температуры. Датчики «0 – 10 В» подключаются к ответной части клеммного соединителя разъема X8 «под винт».
10. Если кабель связи с датчиком имеет длину более 15 м или проходит рядом с силовым кабелем, то рекомендуется использовать экранированный кабель «витая пара», например, КИПЭВ 1x2x0,60 длиной до 50 м. Подсоединить к ответной части клеммного соединителя разъема X8 «под винт» кабели экранированная «витая пара» датчика. Если датчик расположен в том же шкафу, что и контроллер, то можно использовать неэкранированную «витую пару».

Примечание – В случае появления ложных сигналов от аналоговых преобразователей давления из-за напряжения электромагнитных наводок в

соединительном кабеле следует подключить параллельно входам AI1-AI2 конденсаторы С* тип 1 мкФ 50 В.

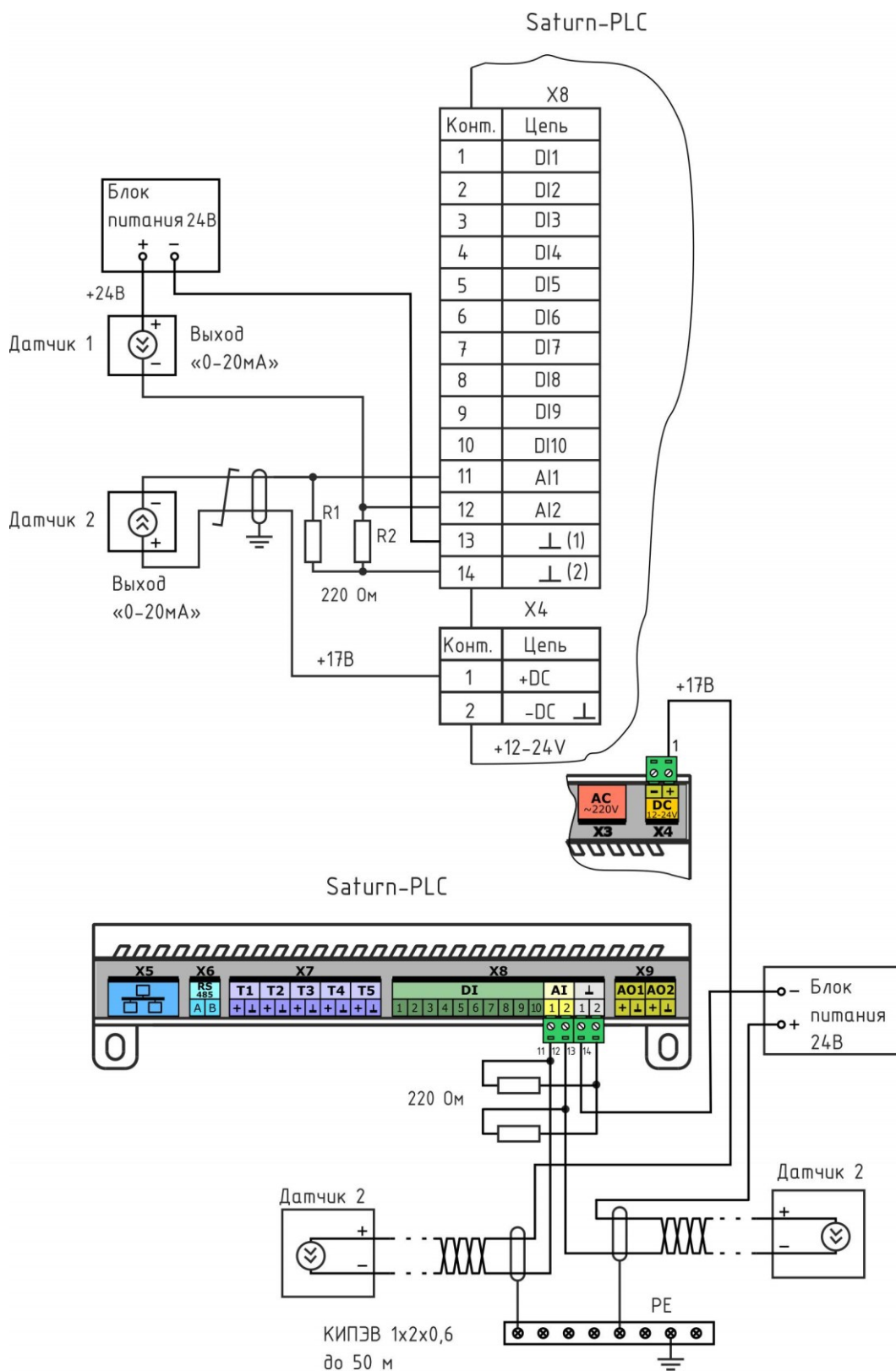


Подсоединение датчиков с выходом (0-20) мА

11. Контроллер позволяет подключать до 2 шт. датчиков с токовым выходом, формирующим постоянный ток в диапазоне (0-20) мА или (4 -20) мА, например, датчики давления или температуры. Датчики «0-20 мА» подключаются к ответной части клеммного соединителя разъема X8 «под винт».
12. Если кабель связи с датчиком имеет длину более 15 м или проходит рядом с силовым кабелем, то рекомендуется использовать экранированный кабель «витая пара», например, КИПЭВ 1x2x0,60 длиной до 50 м. Подсоединить к ответной части клеммного соединителя разъема X8 «под винт» кабеля экранированная «витая пара» датчика.

Если датчик расположен в том же шкафу, что и контроллер, то можно использовать неэкранированную «витую пару».

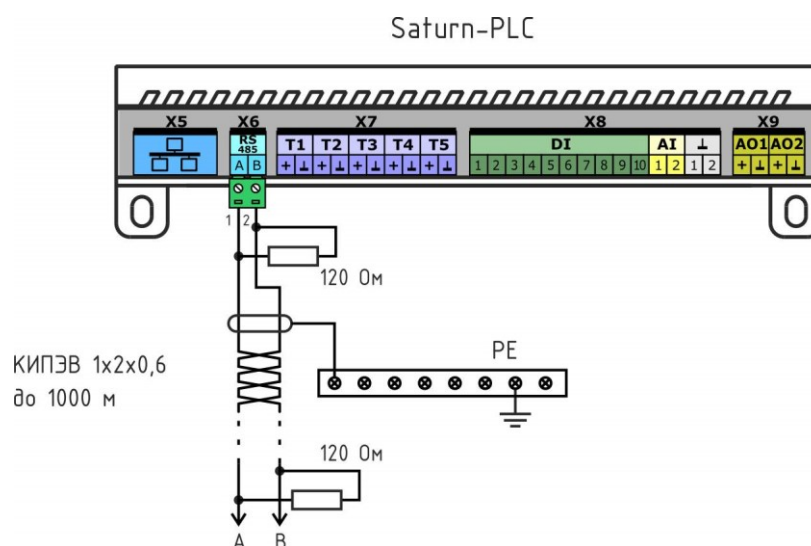
13. Электропитание датчика напряжением +17 В и током не более 0,1 А может быть получено от разъема X4 контроллера.
14. Необходимо подключить внешний точный резистор 220 Ом $\pm 0,1\%$, 0,25 Вт в цепь питания датчика. В этом случае напряжение, прикладываемое непосредственно к датчику, составляет около 12 В.



15. Для питания датчика может использоваться внешний источник напряжения с выходом постоянного стабилизированного напряжения +24В и током 0,1 А.

Подключение интерфейса RS-485

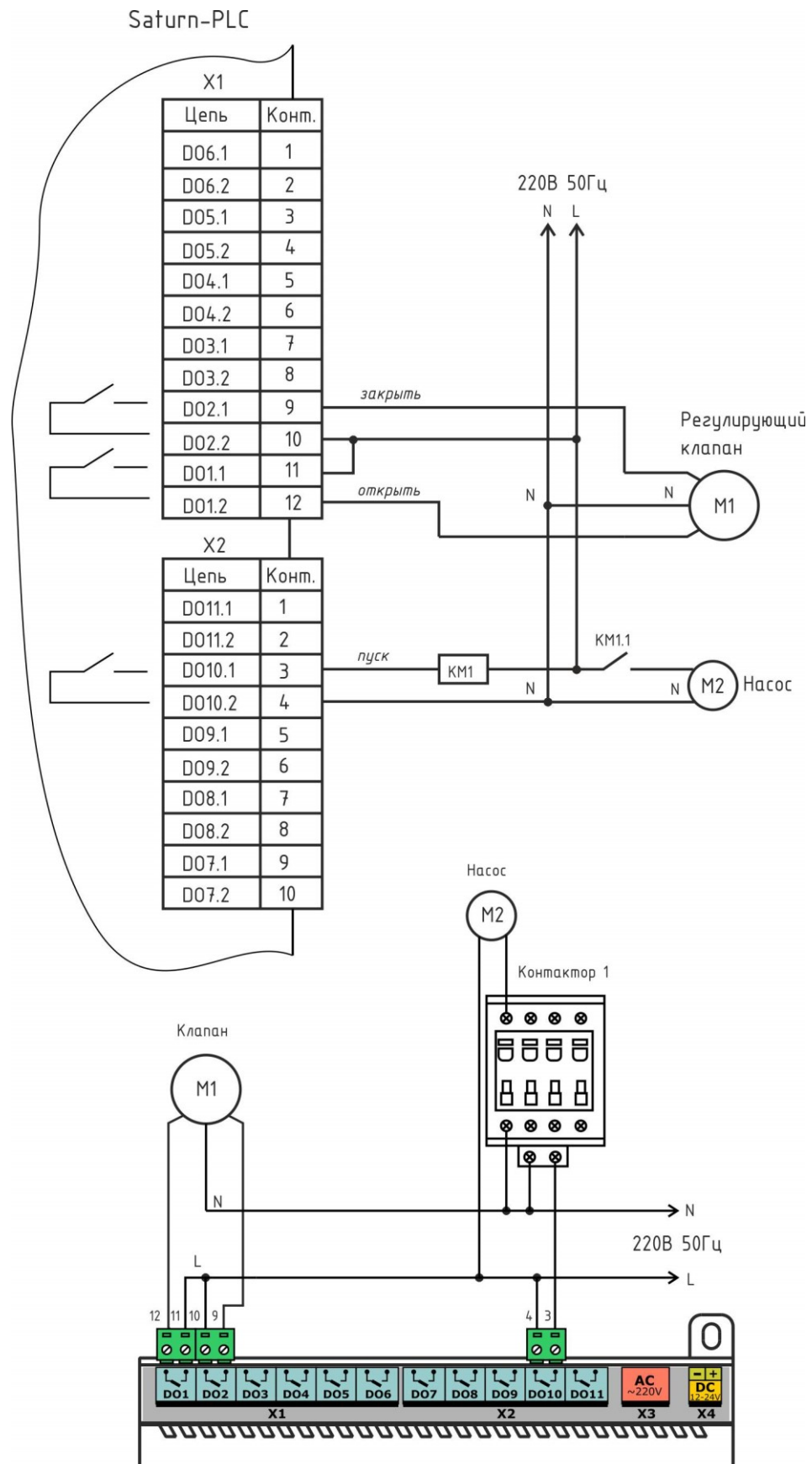
16. Подсоединить к ответной части клеммного соединителя разъема X6 «под винт» кабель экранированный «витая пара» интерфейса RS-485 от внешнего устройства, соблюдая полярность.
17. Контроллер не содержит оконечного нагрузочного резистора, поэтому резисторы $120 \text{ Ом} \pm 5\%$ 0,25 Вт следует отдельно установить на два конца кабеля связи. Если кабель связи RS-485 не более 15 м, то возможно установить резистор только на одном конце.
18. Если кабель интерфейса имеет длину более 15 м или проходит рядом с силовым кабелем, то рекомендуется использовать экранированный кабель «витая пара», например, КИПЭВ 1x2x0,60 длиной до 1000 м.
19. Если внешнее устройство, подключаемое к контроллеру, расположено в том же шкафу, то линия связи будет короткой, то можно использовать неэкранированную «витую пару» и только один согласующий резистор.



20. Подключить к разъему X5 типовой соединитель локальной сети 100Base-TX до щелчка с разъемами 8P8C для соединения с оборудованием сети Ethernet (маршрутизатор).

Подключение исполнительных механизмов (реле)

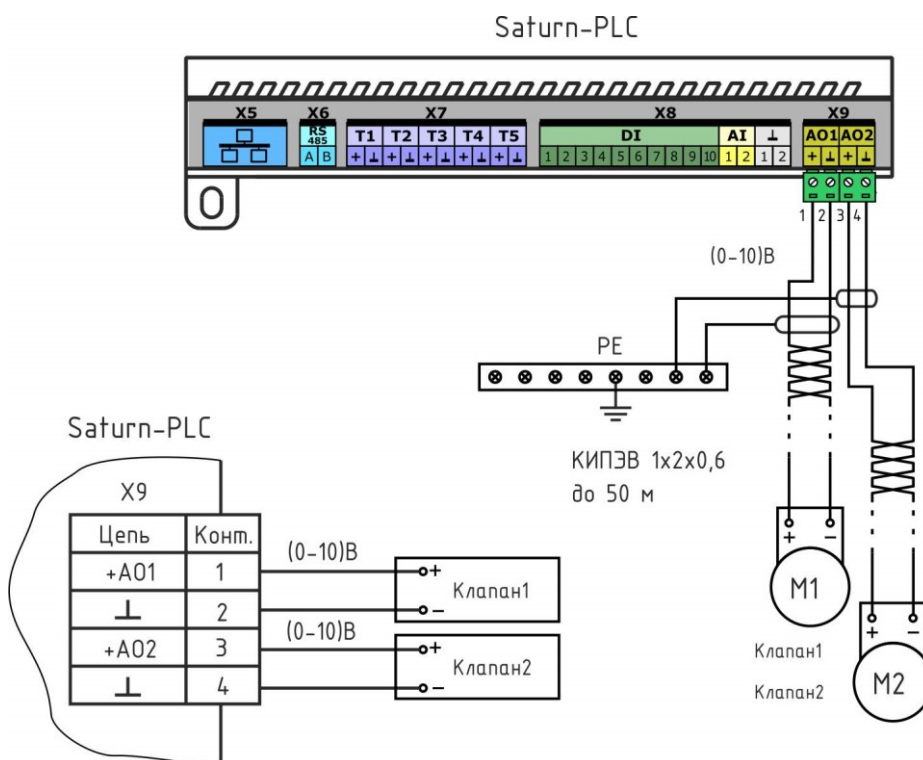
21. Выходы релейного управления (открыть, закрыть) разъема X1 контроллера слаботочные, максимальный ток 0,13 А. Поэтому для коммутации силовых цепей насосов, вентиляторов, клапанов к выходам контроллера должны быть подключены промежуточные магнитных контакторы (пускатели). Слаботочные входы управления могут быть подключены непосредственно к контроллеру.
22. Подсоединить к ответным частям клеммных соединителей разъемов X1 и X2 «под винт» проводники цепи управления катушками магнитных контакторов. Контактторы, как правило, располагают в том же шкафу, что и контроллер. Рекомендуемый тип провода ПуГВ сечением $0,5 \text{ мм}^2$ для цепи катушки контактора.
23. Тип и номинальный ток контактора выбирают исходя из мощности электромотора клапана, вентилятора, насоса. Сечение кабеля цепи питания нагрузки так же выбирают исходя из мощности электромотора.



Подключение исполнительных механизмов (0-10) В

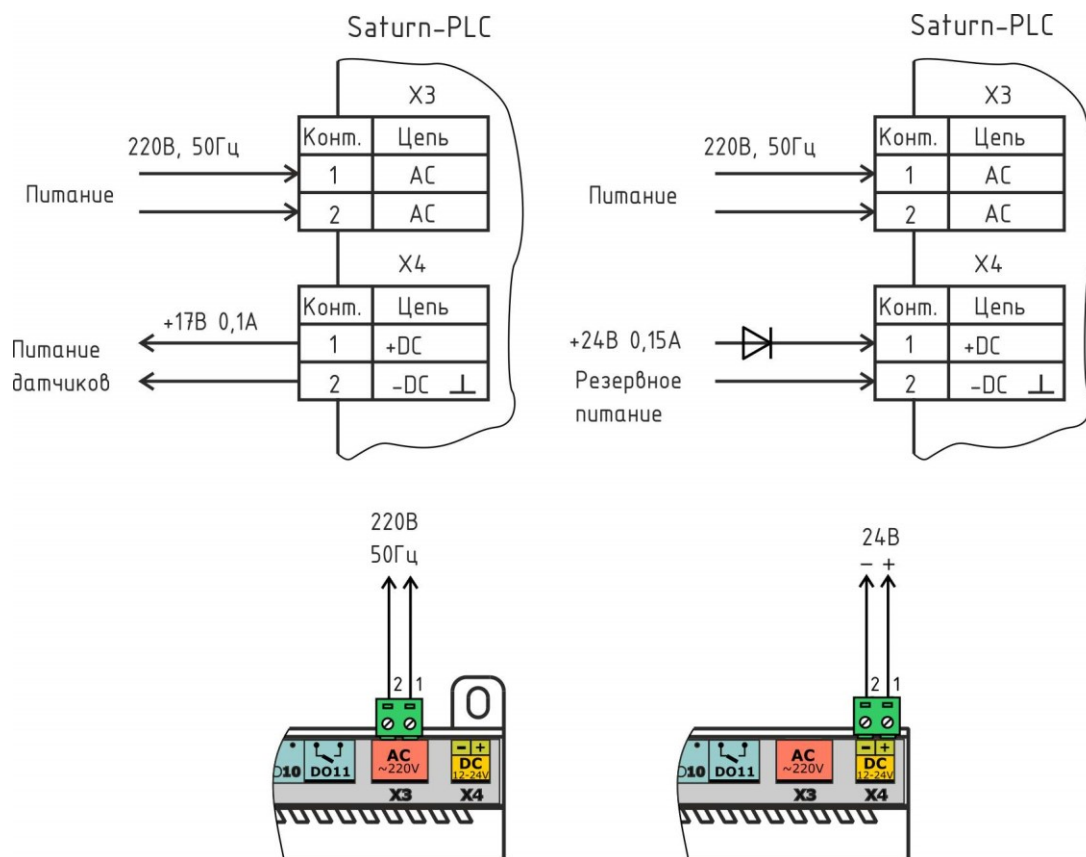
24. В некоторых случаях исполнительные механизмы имеют вход управления уровнем постоянного напряжения (0-10) В, например, преобразователь частоты вращения

насоса. Контроллер имеет два выхода, формирующих постоянное напряжение в диапазоне (0-10) В на нагрузке не менее 2 кОм. Цепь управления исполнительного механизма подключается к ответной части клеммного соединителя разъема X9 «под винт». Если кабель связи с имеет длину более 15 м или проходит рядом с силовым кабелем, то рекомендуется использовать экранированный кабель «витая пара», например, КИПЭВ 1x2x0,60 длиной до 50 м.



Подключение цепи электропитания

25. Контроллер может быть запитан как от сети 220 В 50 Гц, так и от источника постоянного напряжения +(12 – 24) В. В случае электропитания от сети 220 В разъем X4 можно использовать как выход постоянного нестабилизированного напряжения +17В при токе до 0,1 А для питания датчиков давления. Подключить кабель питания 220 В, 50 Гц к разъему X3. Рекомендуемый тип провода ПуГВ сечением 0,5 мм².
26. Возможно одновременное подключение источника питания как «горячего резерва» через разделительный диод. Подать на разъем X4 напряжение питания +24 В от отдельного источника постоянного напряжения, через диод 1N5400, соблюдая полярность.
27. Индикатором подачи питания служит свечение дисплея контроллера.



5 Схемы подключения в режиме «Отопление, ГВС, вентиляция»

Контроллер в режиме «Отопление, ГВС, вентиляция» содержит два независимых канала регулирования температуры. Каждый канал может быть настроен в режим работы «Отопление», «ГВС» или «Вентиляция», но с ограничениями одновременно используемых режимов (см. часть 3 руководства по эксплуатации).

Схема подключения датчиков и исполнительных механизмов, интерфейсов к контроллеру в режиме «Отопление» для канала №1 (схемы 1-4) показана на рисунке ниже.

Отопление канал 1

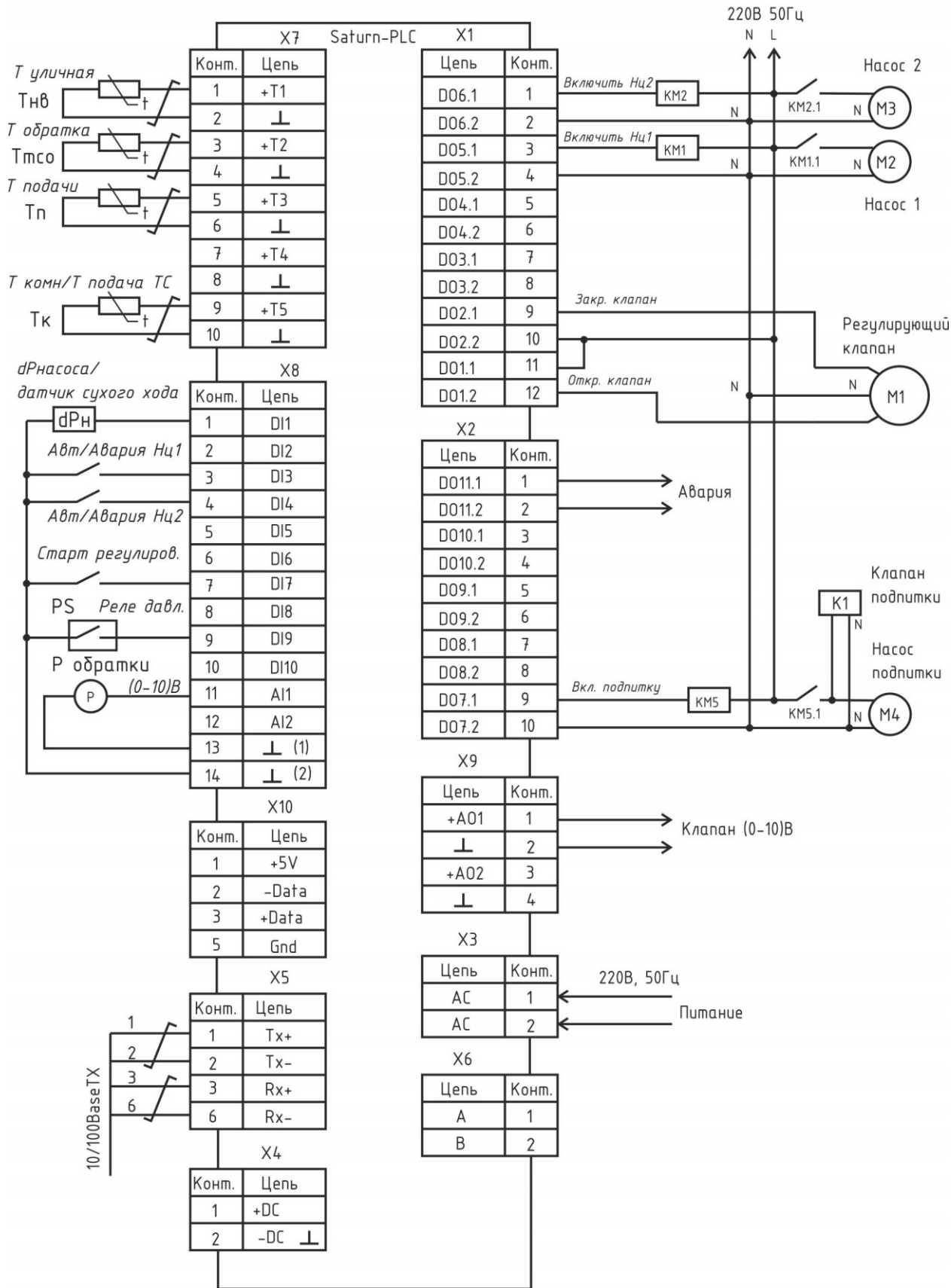


Схема подключения датчиков и исполнительных механизмов, интерфейсов к контроллеру в режиме «Отопление» для канала №1 (схема 5) с двумя насосами подпитки показана на рисунке ниже.

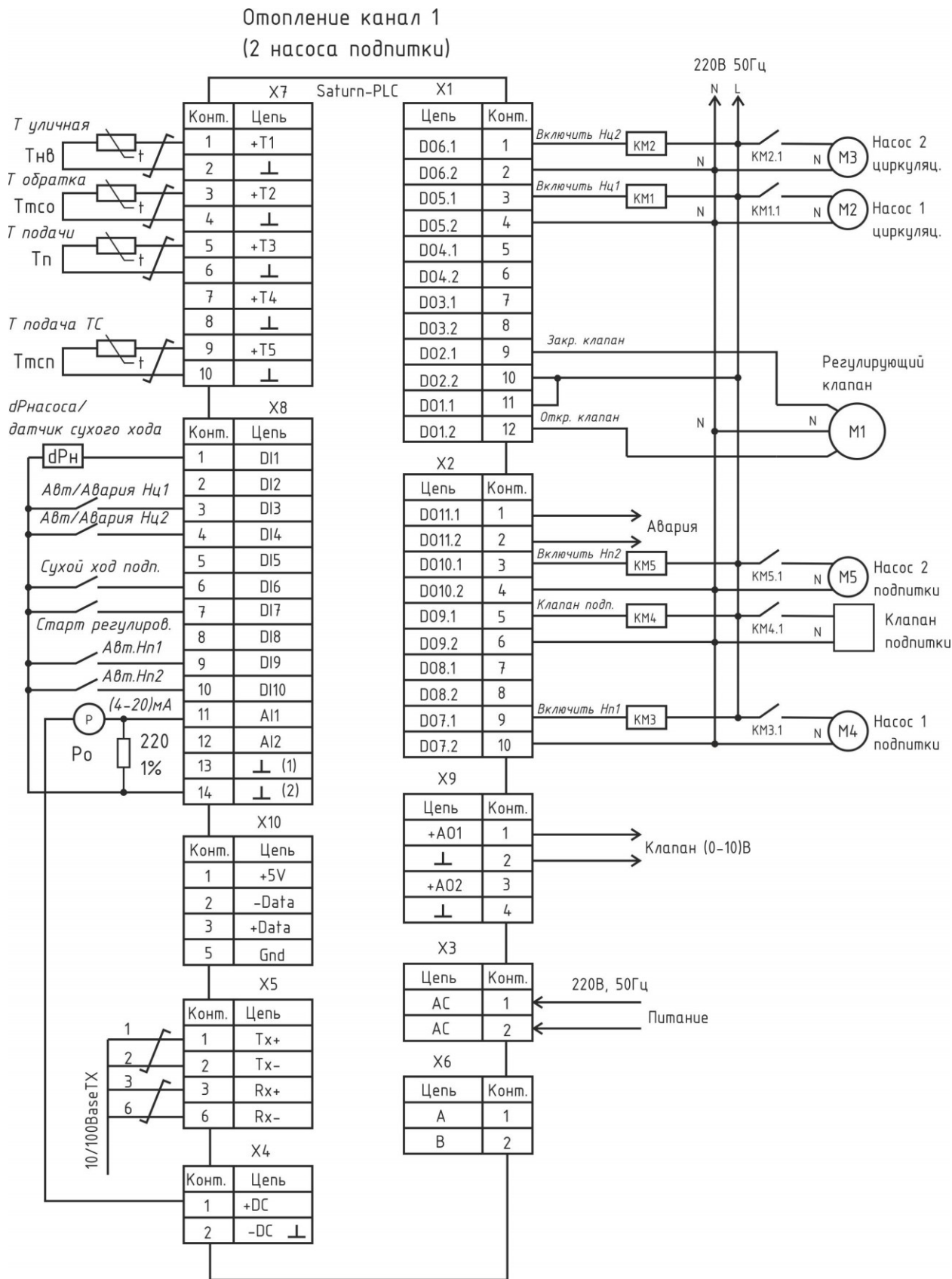


Таблица 2 - Подключение внешних цепей и назначение сигналов в режимах «Отопление» для канала №1.

Цепь	Назначение						
	Независимое отопление					Зависимое отопление	
	Номер схемы					Номер схемы	
	1	2	3	4	5	1	2
T1	Тнв	Тнв	Тнв	Тнв	Тнв	Тнв	Тнв
T2	Ттсо	Ттсо	Ттсо	Ттсо	Ттсо	Ттсо	Ттсо
T3	Тп	Тп	Тп	Тп	Тп	Тп	Тп
T4	-	-	-	-	-	-	-
T5	Ттсп*	Ттсп*	Ттсп/Тк*	Ттсп/Тк*	Ттсп*	Ттсп/Тк*	Ттсп/Тк*
AI1	Ро	Ро	-	-	Ро	-	-
AI2	-	-	-	-	-	-	-
DI1	ΔР н/ДСХ	ΔР н/ДСХ	ΔР н/ДСХ	ΔР н/ДСХ	ΔР н/ДСХ	ΔР н/ДСХ	ΔР н/ДСХ
DI2	-	-	-	-	-	-	-
DI3	Авт/Авария Нц1	Авт/Авария Нц1	Авт/Авария Нц1	Авт/Авария Нц1	Авт/Авария Нц1	Авт/Авария Нц1	Авт/Авария Нц1
DI4	Авт/Авария Нц2	-	Авт/Авария Нц2	-	Авт/Авария Нц2	Авт/Авария Нц2	-
DI5	-	-	-	-	-	-	-
DI6	-	-	-	-	Сух.ход подп.	-	-
DI7	Старт регул.	Старт регул.	Старт регул.	Старт регул.	Старт регул.	Старт регул.	Старт регул.
DI8	-	-	-	-	-	-	-
DI9	PS*	PS*	-	-	Авт.Нп1	-	-
DI10	-	-	-	-	Авт.Нп2	-	-
DO1	Откр. клапан	Откр. клапан	Откр. клапан	Откр. клапан	Откр. клапан	Откр. клапан	Откр. клапан
DO2	Закр. клапан	Закр. клапан	Закр. клапан	Закр. клапан	Закр. клапан	Закр. клапан	Закр. клапан
DO3	-	-	-	-	-	-	-
DO4	-	-	-	-	-	-	-
DO5	Вкл. Нц1	Вкл. Нц1	Вкл. Нц1	Вкл. Нц1	Вкл. Нц1	Вкл. Нц1	Вкл. Нц1
DO6	Вкл. Нц2	-	Вкл. Нц2	-	Вкл. Нц2	Вкл. Нц2	-
DO7	Вкл.подп.	Вкл.подп.	Вкл.подп.	-	Вкл. Нп1	-	-

DO8	-	-	-	-	-	-	-
DO9	-	-	-	-	Кл.подп.	-	-
DO10	-	-	-	-	Вкл. Нп2	-	-
DO11	Авария	Авария	Авария	Авария	Авария	Авария	Авария
AO1	Клапан	Клапан	Клапан	Клапан	Клапан	Клапан	Клапан
AO2	-	-	-	-	-	-	-

*) Если включен режим ограничения по температуре подачи теплосети Ттсп или комнатной температуре Тк.

**) Управление подпиткой может осуществляться как от реле давления PS, так и от аналогового датчика давления Ро, выбор определяется настройками регулятора.

Обозначения в таблице:

Тнв – датчик температуры наружного воздуха;

Ттсп – датчик температуры в подающей трубе теплосети;

Ттсо – датчик температуры в обратной трубе теплосети;

Тп – датчик температуры воды в контуре потребителя (подачи);

Тк – датчик температуры в помещении (комнатная);

Ро – датчик давления в контуре отопления с аналоговым выходом (0-10) В или (4-20)мА, используется для включения подпитки;

PS – реле давления, имеет дискретный выход (реле), используется для включения подпитки вместо Ро;

ДРн – датчик перепада давления вход-выход насоса с дискретным выходом или датчик сухого хода;

Авт/Авария Нц1, Авт/Авария Нц2 – сигнал разрешения дистанционного управления циркуляционного насоса;

Разр. Нп1, Разр.Нп2 – сигнал разрешения дистанционного управления насоса подпитки;

Старт регулятора – сигнал пуска/останова работы регулятора температуры;

Авария – сигнал аварии контроллера (выход реле);

Откр. клапан, Закр.клапан – дискретные сигналы открытия/закрытия регулирующего клапана (выход реле);

Вкл.Н1, Вкл.Н2, Вкл.подп. – дискретные сигналы включения насосов, контура подпитки (выход реле);

Клапан – аналоговый сигнал управления регулирующим клапаном (0-10) В.

Схема подключения датчиков и исполнительных механизмов, интерфейсов к контроллеру в режиме «Отопление» для канала №2 (схемы 1-4) показана на рисунке ниже.

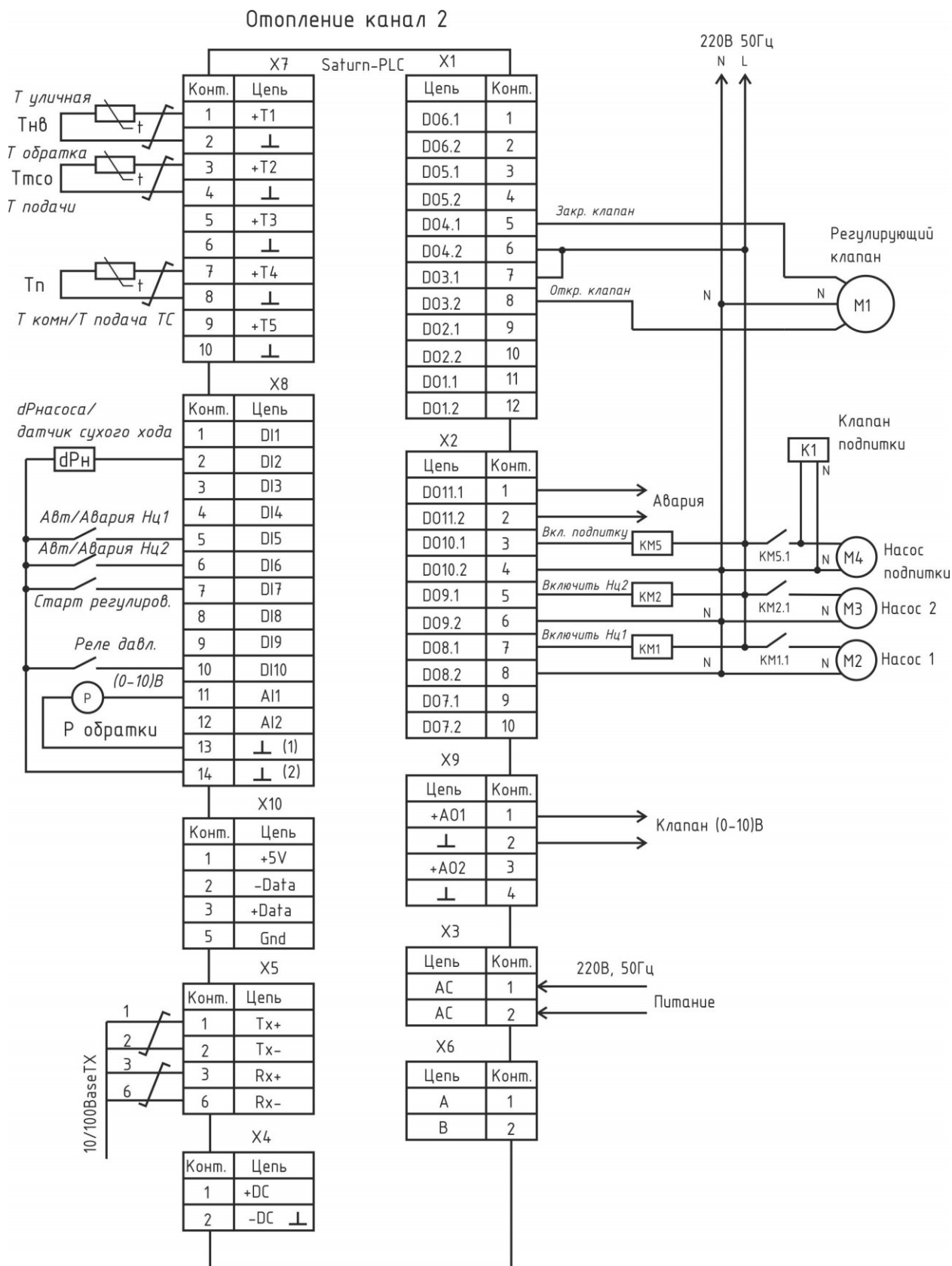


Таблица 3- Подключение внешних цепей и назначение сигналов в режимах «Отопление» для канала №2

Цепь	Назначение						
	Независимое отопление					Зависимое отопление	
	Номер схемы					Номер схемы	
	1	2	3	4	5	1	2
T1	Тнв	Тнв	Тнв	Тнв	Тнв	Тнв	Тнв
T2	Ттсо	Ттсо	Ттсо	Ттсо	Ттсо	Ттсо	Ттсо
T3	-	-	-	-	-	-	Тп
T4	Тп	Тп	Тп	Тп	Тп	Тп	-
T5	Ттсп*	Ттсп*	Ттсп/Тк*	Ттсп/Тк*	Ттсп*	Ттсп/Тк*	Ттсп/Тк*
AI1	-	-	-	-	-	-	-
AI2	Ро	Ро	-	-	Ро	-	-
DI1	-	-	-	-	-	-	-
DI2	ΔР н/ДСХ	ΔР н/ДСХ	ΔР н/ДСХ	ΔР н/ДСХ	ΔР н/ДСХ	ΔР н/ДСХ	ΔР н/ДСХ
DI3	-	-	-	-	-	-	-
DI4	-	-	-	-	Сух.ход подп.	-	-
DI5	Авт/Авария Нц1	Авт/Авария Нц1	Авт/Авария Нц1	Авт/Авария Нц1	Авт/Авария Нц1	Авт/Авария Нц1	Авт/Авария Нц1
DI6	Авт/Авария Нц2	-	Авт/Авария Нц2	-	Авт/Авария Нц2	Авт/Авария Нц2	-
DI7	-	-	-	-	-	-	-
DI8	Старт регулир.	Старт регулир.	Старт регулир.	Старт регулир.	Старт регулир.	Старт регулир.	Старт регулир.
DI9	-	-	-	-	Авт.Нп1	-	-
DI10	PS*	PS*	-	-	Авт.Нп2	-	-
DO1	-	-	-	-	-	-	-
DO2	-	-	-	-	-	-	-
DO3	Откр. клапан	Откр. клапан	Откр. клапан	Откр. клапан	Откр. клапан	Откр. клапан	Откр. клапан
DO4	Закр. клапан	Закр. клапан	Закр. клапан	Закр. клапан	Закр. клапан	Закр. клапан	Закр. клапан
DO5	-	-	-	-	-	-	-
DO6	-	-	-	-	Кл.подп.	-	-
DO7	-	-	-	-	Вкл. Нп2	-	-
DO8	Вкл. Нц1	Вкл. Нц1	Вкл. Нц1	Вкл. Нц1	Вкл. Нц1	Вкл. Нц1	Вкл. Нц1

DO9	Вкл. Нц2	-	Вкл. Нц2	-	Вкл. Нц2	Вкл. Нц2	-
DO10	Вкл.подп.	Вкл.подп.	-	-	Вкл. Нп1	-	-
DO11	Авария	Авария	Авария	Авария	Авария	Авария	Авария
AO1	-	-	-	-	-	-	-
AO2	Клапан	Клапан	Клапан	Клапан	Клапан	Клапан	Клапан

*) Если включен режим ограничения по температуре подачи теплосети Ттсп или комнатной температуре Тк.

**) Управление подпиткой может осуществляться как от реле давления PS, так и от аналогового датчика давления Ро, выбор определяется настройками регулятора.

Обозначения в таблице:

Тнв – датчик температуры наружного воздуха;

Ттсп – датчик температуры в подающей трубе теплосети;

Ттсо – датчик температуры в обратной трубе теплосети;

Тп – датчик температуры воды в контуре потребителя (подачи);

Тк – датчик температуры в помещении (комнатная);

Ро – датчик давления в контуре отопления с аналоговым выходом (0-10) В или (4-20)мА, используется для включения подпитки;

PS – реле давления, имеет дискретный выход (реле), используется для включения подпитки вместо Ро;

ΔР н – датчик перепада давления вход-выход насоса с дискретным выходом или датчик сухого хода;

Авт/Авария Нц1, Авт/Авария Нц2 – сигнал разрешения дистанционного управления циркуляционного насоса;

Авт. Нп1, Авт.Нп2 – сигнал разрешения дистанционного управления насоса подпитки;

Старт регул – сигнал пуска/останова работы регулятора температуры;

Авария – сигнал аварии контроллера (выход реле);

Откр. клапан, Закр.клапан – дискретные сигналы открытия/закрытия регулирующего клапана (выход реле);

Вкл.Н1, Вкл.Н2, Вкл.подп. – дискретные сигналы включения насосов, контура подпитки (выход реле);

Клапан – аналоговый сигнал открытия/закрытия регулирующего клапана (0-10) В.

Схема подключения датчиков и исполнительных механизмов, интерфейсов к контроллеру в режиме «ГВС» для канала №1 (схемы 1 и 2) показана на рисунке ниже.

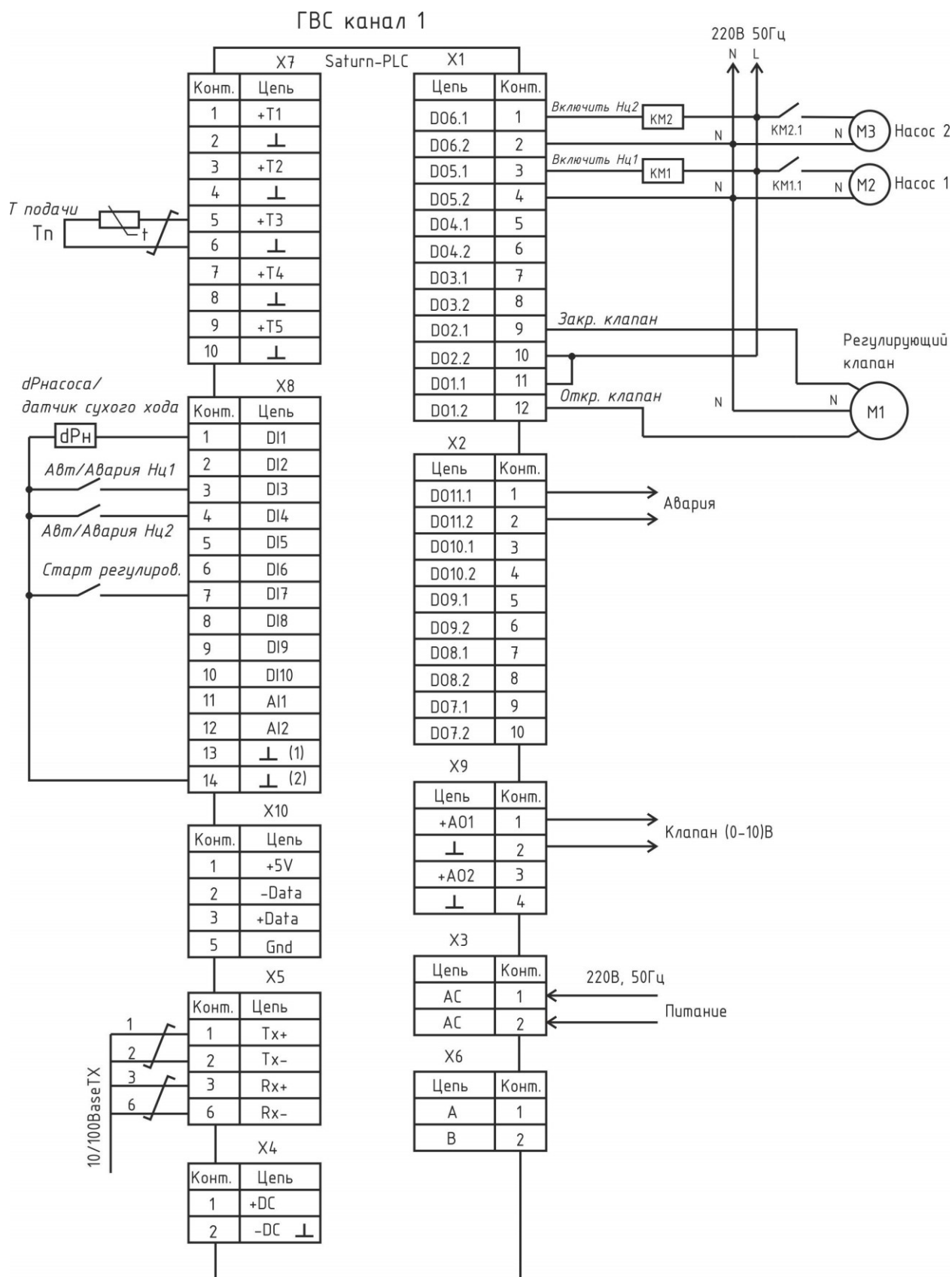


Схема подключения датчиков и исполнительных механизмов, интерфейсов к контроллеру в режиме «ГВС» для канала №2 (схемы 1 и 2) показана на рисунке ниже.

ГВС канал 2

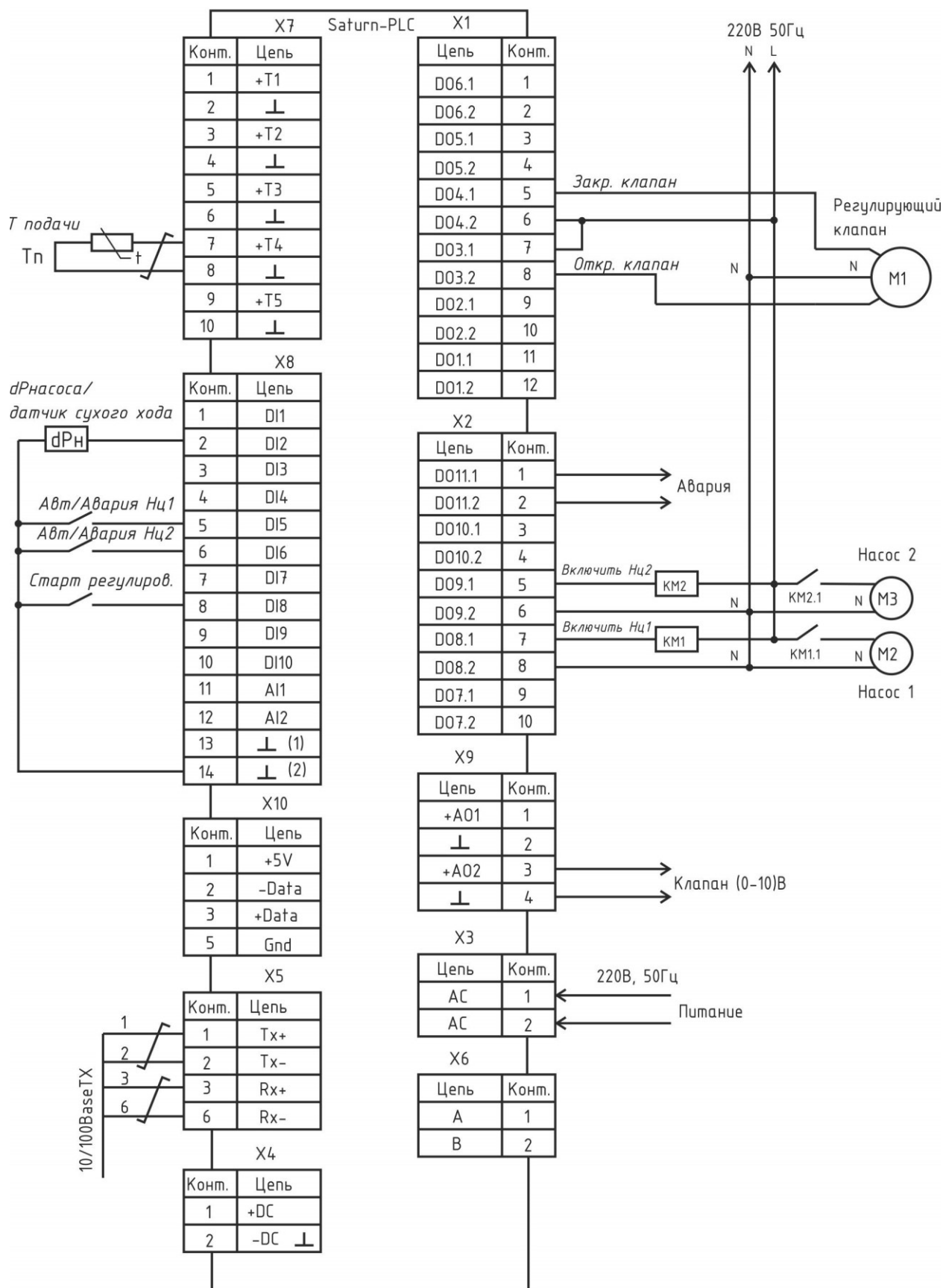
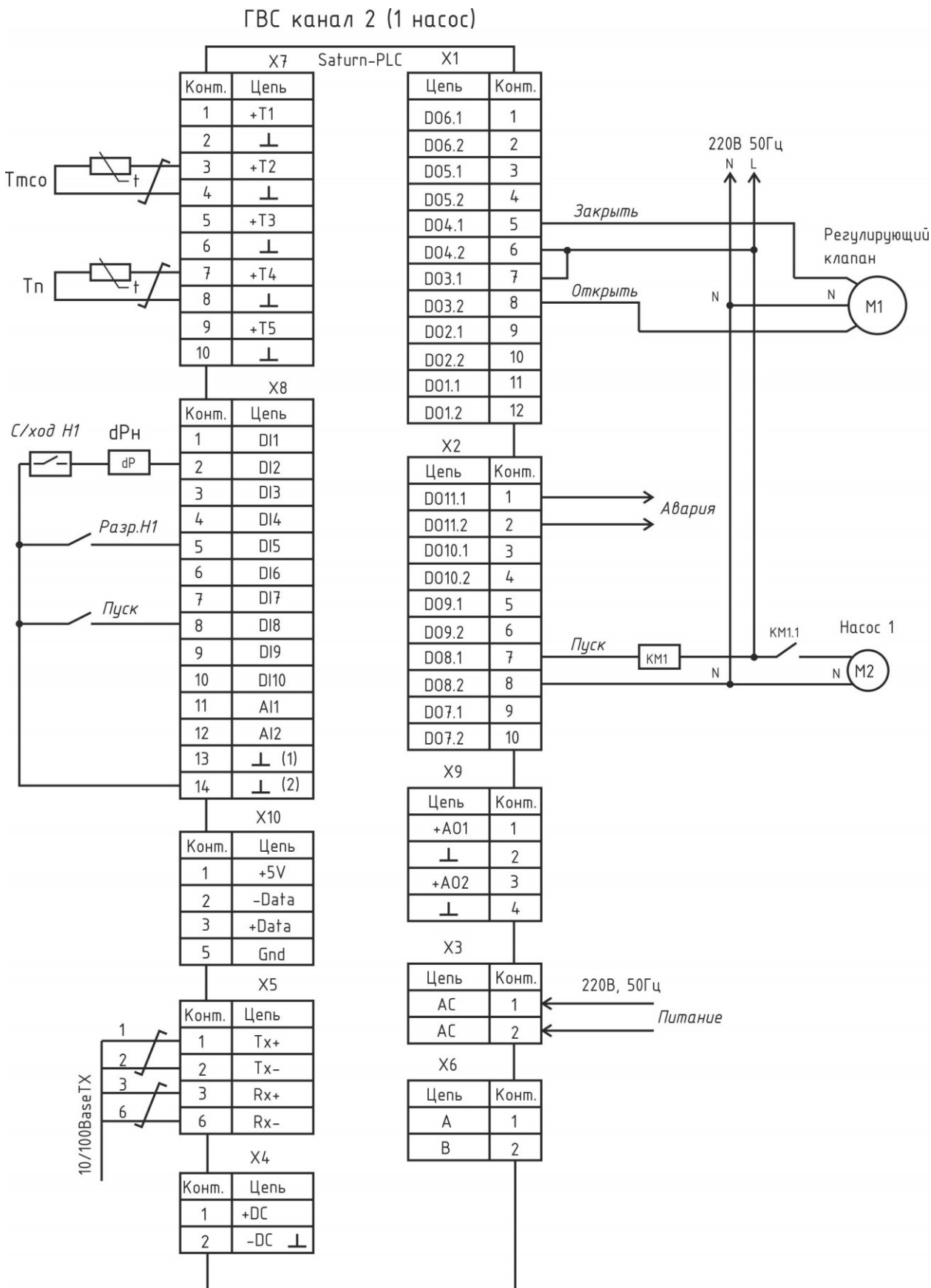


Схема подключения датчиков и исполнительных механизмов, интерфейсов к контроллеру в режиме «ГВС» для канала №2 с одним циркуляционным насосом показана на рисунке ниже.



Эта схема применяется совместно с режимом «Отопление» для канала №1 (схема 5) с двумя насосами подпитки.

Таблица 4 - Подключение внешних цепей и назначение сигналов в режимах «ГВС» для каналов № 1 и № 2

Цепь	Назначение			
	Канал 1		Канал 2	
	Номер схемы		Номер схемы	
	1	2	1	2
T1	-	-	-	-
T2	-	-	-	-
T3	Тп	Тп	-	-
T4	-	-	Тп	Тп
T5	-	-	-	-
AI1	-	-	-	-
AI2	-	-	-	-
DI1	ΔРн/ДСХ	ΔРн/ДСХ	-	-
DI2	-	-	ΔРн/ДСХ	ΔРн/ДСХ
DI3	Авт/Авария Нц1	Авт/Авария Нц1	-	-
DI4	Авт/Авария Нц2	-	-	-
DI5	-	-	Авт/Авария Нц1	Авт/Авария Нц1
DI6	-	-	Авт/Авария Нц2	-
DI7	Старт регул.	Старт регул.	-	-
DI8	-	-	Старт регул.	Старт регул.
DI9	-	-	-	-
DI10	-	-	-	-
DO1	Откр. клапан	Откр. клапан	-	-
DO2	Закр. клапан	Закр. клапан	-	-
DO3	-	-	Откр. клапан	Откр. клапан
DO4	-	-	Закр. клапан	Закр. клапан
DO5	Вкл. Нц1	Вкл. Нц1	-	-
DO6	Вкл. Нц2	-	-	-
DO7	-	-	-	-
DO8	-	-	Вкл. Нц1	Вкл. Нц1
DO9	-	-	Вкл. Нц2	-
DO10	-	-	-	-

DO11	Авария	Авария	Авария	Авария
AO1	Клапан	Клапан	-	-
AO2	-	-	Клапан	Клапан

Обозначения в таблице:

Тп – датчик температуры воды в контуре потребителя (подачи);

ΔРн – датчик перепада давления вход-выход насоса с дискретным выходом или датчик сухого хода;

Авт./Авария Нц1, Авт./Авария Нц2 – сигнал разрешения дистанционного управления циркуляционного насоса;

Старт регул. – сигнал пуска/останова работы регулятора температуры;

Авария – сигнал аварии контроллера (выход реле);

Откр. клапан, Закр. клапан – дискретные сигналы открытия/закрытия регулирующего клапана (выход реле);

Вкл.Н1, Вкл.Н2 – дискретные сигналы включения насосов (выход реле);

Клапан – аналоговый сигнал открытия/закрытия регулирующего клапана (0-10) В.

Схема подключения датчиков и исполнительных механизмов, интерфейсов к контроллеру в режиме «Вентиляция» для канала №1 показана на рисунке ниже.

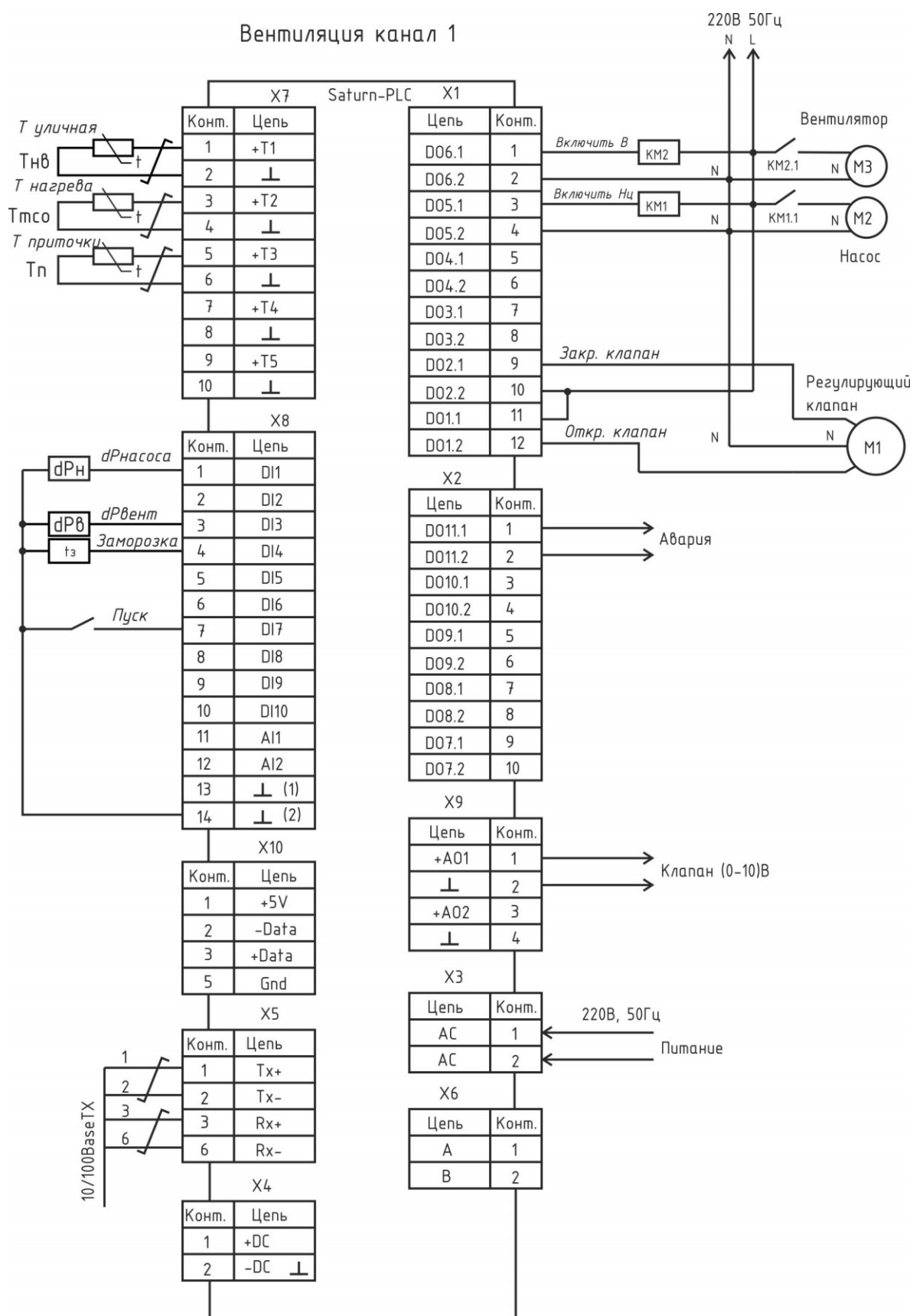


Схема подключения датчиков и исполнительных механизмов, интерфейсов к контроллеру в режиме «Вентиляция» для канала № 2 показана на рисунке ниже.

Вентиляция канал 2

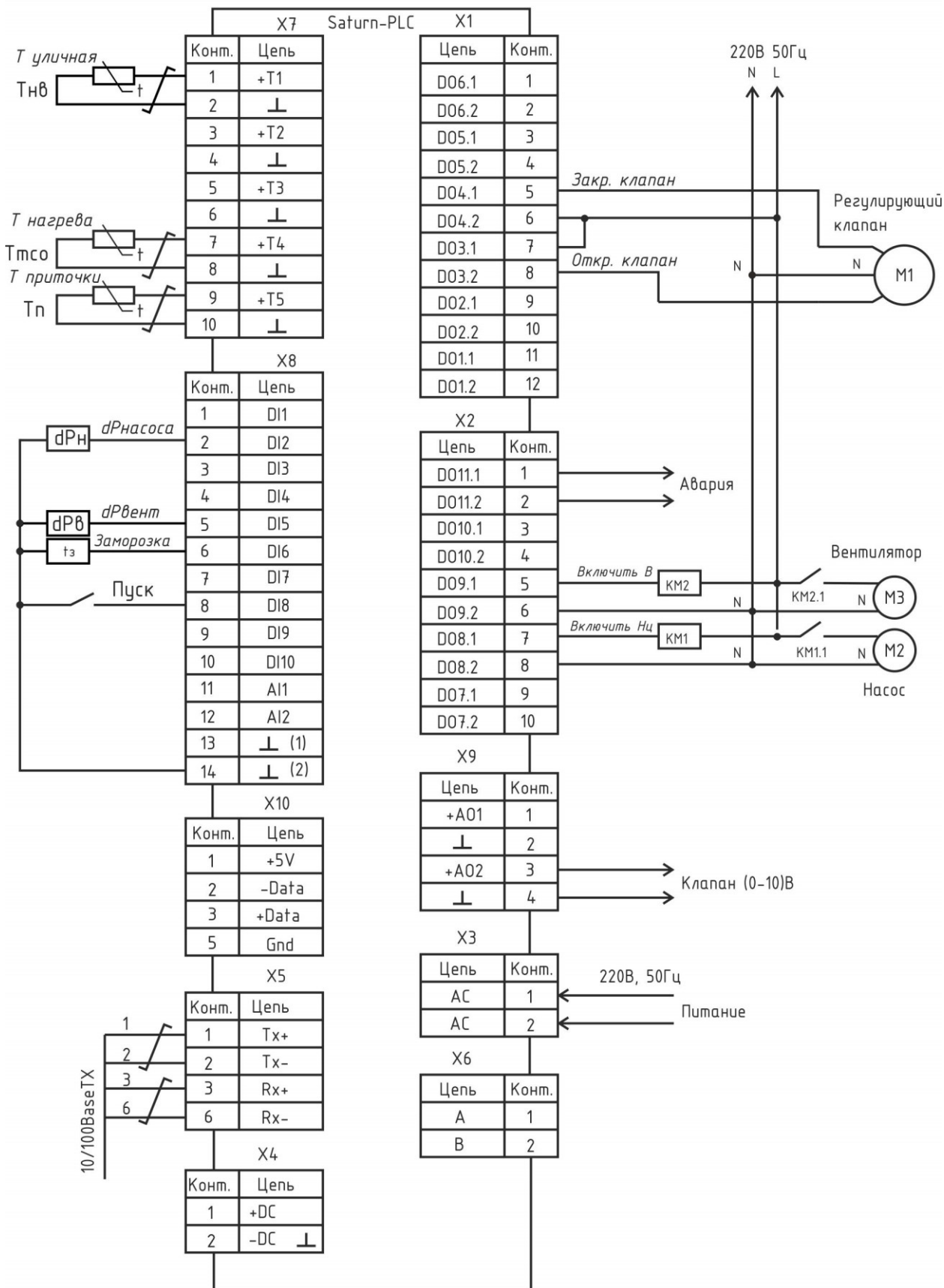


Таблица 5 - Подключение внешних цепей и назначение сигналов в режиме «Вентиляция» для каналов № 1 и № 2

Цепь	Назначение	
	Канал	
	1	2
T1	Тнв	Тнв
T2	Тнагр	-
T3	Тп	-
T4	-	Тп
T5	-	Тнагр
AI1	-	-
AI2	-	-
DI1	ΔР насос	-
DI2	-	ΔР насос
DI3	ΔР вент	-
DI4	Заморозка	-
DI5	-	ΔР вент
DI6	-	Заморозка
DI7	Пуск	-
DI8	-	Пуск
DI9	-	-
DI10	-	-
DO1	Откр. клапан	-
DO2	Закр. клапан	-
DO3	-	Откр. клапан
DO4	-	Закр. клапан
DO5	Включить Н	-
DO6	Включить В	-
DO7	-	-
DO8	-	Включить Н
DO9	-	Включить В
DO10	-	-
DO11	Авария	Авария
AO1	Клапан	-
AO2	-	Клапан

Обозначения в таблице:

Тнв – датчик температуры наружного воздуха;

Тнагр – датчик температуры в обратной трубе теплосети;

Тприточки – датчик температуры воздуха (приточки);

Заморозка – термостат защиты от замерзания с дискретным выходом;

ΔP насос, ΔP вент – датчик перепада давления вход-выход (насос, вентилятор) с дискретным выходом или датчик сухого хода;

Пуск – сигнал пуска/останова работы регулятора температуры;

Авария – сигнал аварии контроллера (выход реле);

Откр. клапан, Закр.клапан– дискретные сигналы открытия/закрытия регулирующего клапана (выход реле);

Вкл.Н, Вкл.В – дискретные сигналы включения насоса, вентилятора (выход реле);

Клапан – аналоговый сигнал открытия/закрытия регулирующего клапана (0-10) В.

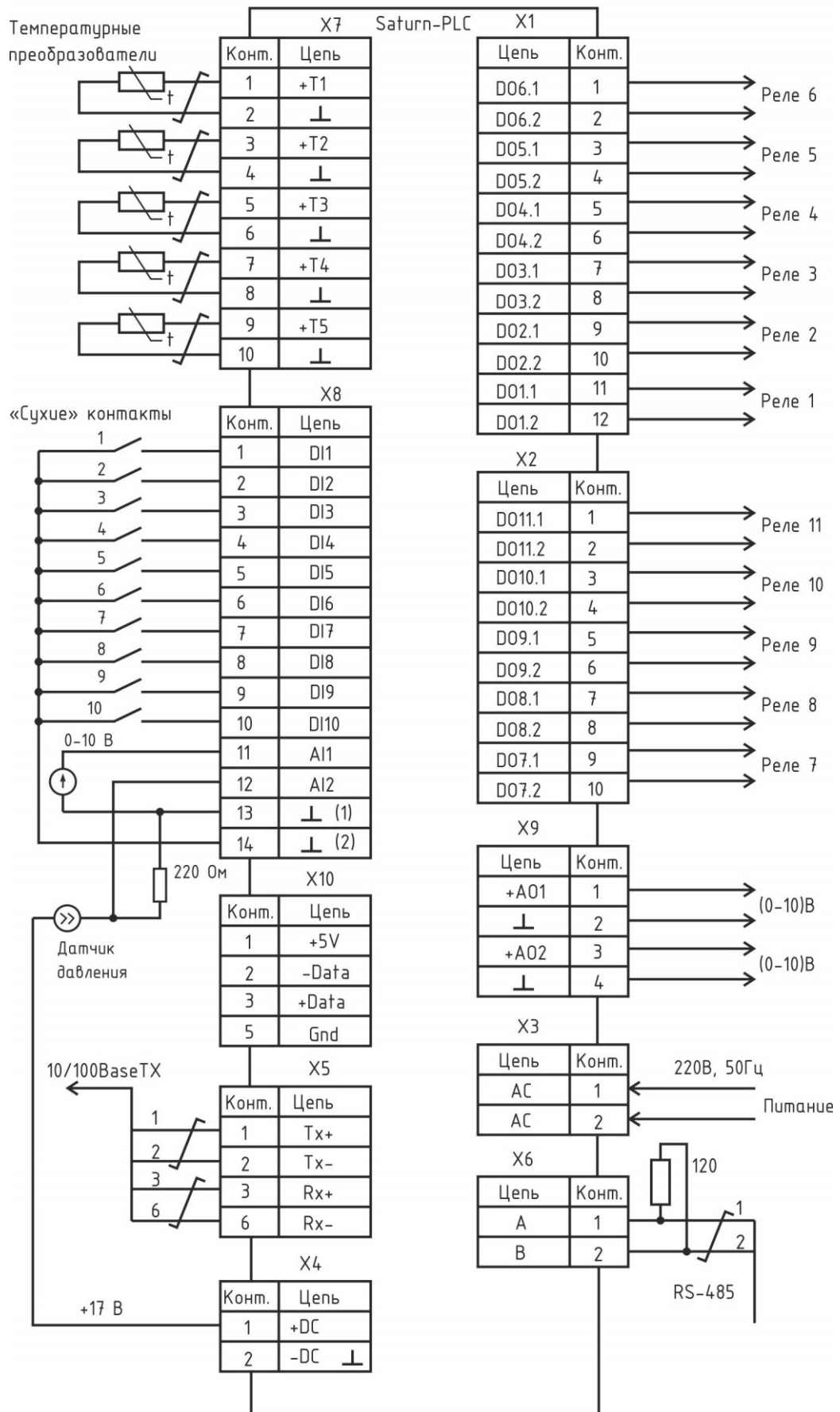
6 Схема подключения в режиме «ПЛК»

Схема подключения датчиков и исполнительных механизмов, интерфейсов к контроллеру в режиме «Программируемый логический контроллер» показана на рисунке ниже.

Примечания:

1. Вместо температурных преобразователей сопротивления могут быть подключены цифровые датчики температуры DS18B20 (DS18S20) или «сухие контакты».
2. Ко входу AI1 подключен датчик с выходом напряжения (0-10) В, который также может быть подключен ко входу AI2.
3. Ко входу AI2 подключен датчик с выходом тока (0-20) мА, который также может быть подключен ко входу AI1.
4. Напряжение питания +17В для датчика поступает с выхода +(12-24) В разъема Х4. Возможно также использование внешнего источника питания датчика.

ПЛК



7 Схемы подключения в режиме «Насосная станция»

Схемы подключения датчиков и исполнительных механизмов, интерфейсов к контроллеру в режиме «Насосная станция» показаны в приложении 2.

Примечания:

1. Датчики температуры или датчики давления подключаются в зависимости от выбранного пользователем режима работы контроллера.
2. Датчики температуры могут быть как преобразователи сопротивления различных типов, имеющих высокое сопротивление 500 Ом, 1000 Ом (платиновые Pt500, Pt1000, 500П, 1000П, никелевые 1000 Н, с отрицательным температурным коэффициентом NTC 10k, NTC 20k) или цифровые DS18S20/DS18B20.
3. Датчики давления могут быть с выходом тока (0-20) мА или напряжения (0-10) В.
4. Напряжение питания +17В для датчика давления может поступать с выхода +(12-24) В разъема Х4. Возможно также использование внешнего источника питания датчика +24В.

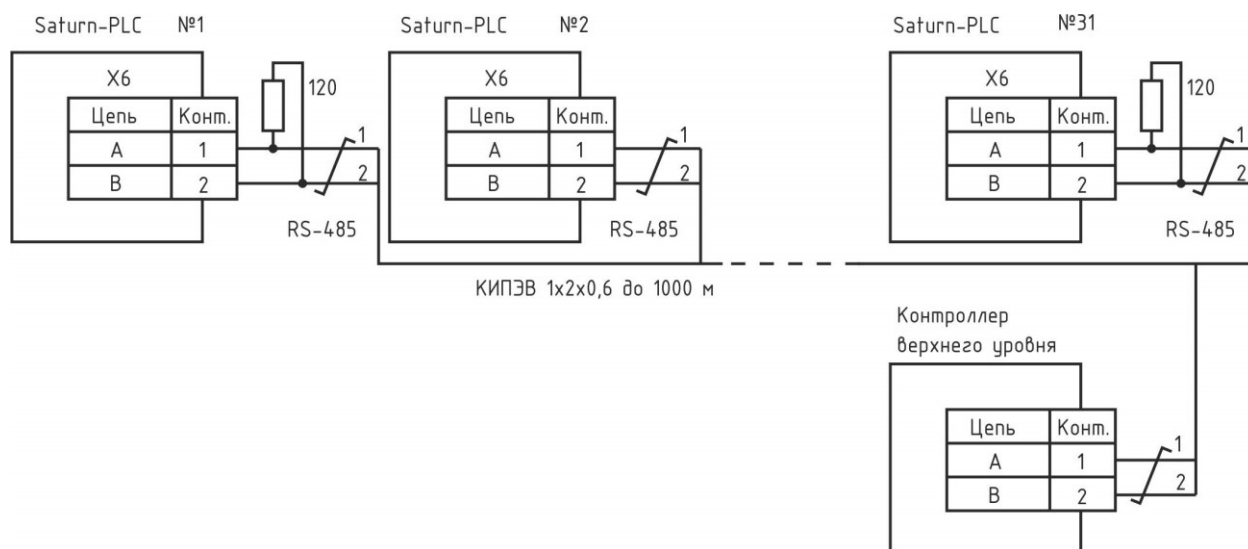
8 Каскадирование нескольких контроллеров ПЛК по интерфейсу Ethernet

Несколько контроллеров в режиме «ПЛК» могут быть объединены по интерфейсу 1Ethernet для совместной работы. В этом случае используются сетевые переменные – все датчики становятся доступными для каждого контроллера. Каждый из контроллеров подключается к коммутатору локальной сети. Каскадирование используют для увеличения числа входов контроля или выходов управления, при этом данные передаются по Ethernet между всеми контроллерами.

9 Диспетчеризация по интерфейсу Modbus RTU (RS-485)

Контроллеры могут быть подключены к линии интерфейса RS-485 для передачи данных в контроллер верхнего уровня системы диспетчеризации. К одной линии типа «витая пара» длиной до 1000 м допускается подключение контроллеров в количестве до 31 шт. На концах линии RS-485 должны быть установлены согласующие нагрузки – резисторы 120 Ом $\pm 10\%$ 0,5 Вт.

Схема подключения контроллеров по интерфейсу RS-485.



ВНИМАНИЕ!

**Запрещается подача любого внешнего напряжения
на входы Т1-Т5, DI1 – DI10, выходы АО1-АО2**

10 Проверка сигналов

После завершения монтажных работ пользователь имеет возможность просмотра текущего состояния входных и выходных сигналов контроллера: датчиков и исполнительных механизмов, а также формировать команды замыкания/размыкания выходов реле контроллера вручную. Это позволяет быстро и легко проверить правильность монтажа и выявить замыкания и обрывы линий связи, неверные подключения цепей. Такая функция существенно упрощает наладку контроллера.

Проверка сигналов может быть осуществлена как вручную без использования переносного компьютера, так и с помощью компьютера с установленной программой «Редактор функциональных схем FBD».

Ниже приведен пример проверка сигналов контроллера для режима «Отопление, ГВС и вентиляция». Для режимов «ПЛК» и «Насосная станция» проверка сигналов выполняется аналогично.

Просмотр состояния контроллера без компьютера

Включить питание контроллера.

Для просмотра состояния сигналов, состояния сетевого подключения следует нажать кнопки «↑», «↓», переход в меню прибора – нажать «→».

Экран состояния контроллера примет следующий вид.

Время:	ЧТ 19.09.20 17:15:16
MAC:	00:80:E1:A3:40:11
IP:	192.168.1.235
Маска:	255.255.255.0
Шлюз:	192.168.1.1
DNS:	192.168.1.1
IP автоматически:	Нет
Link:	FullDuplex 100BaseT
Modbus адрес:	48 (30h)
Скорость RS485:	115200
Батарейка:	Ок

Параметры сетевого интерфейса Ethernet и RS-485 контроллера:

Таблица 6 – Настраиваемые параметры интерфейсов

Пункт	Описание
Время	- текущие день, дата, время
MAC	- уникальный идентификатор контроллера (MAC адрес)
IP	- адрес в пределах локальной сети (IP адрес)
Маска	- маска подсети
Шлюз	- IP-адрес основного шлюза в локальной сети
DNS	- IP-адрес сервера DNS (Domain name system)
IP автоматически	- автоматическое назначение контроллеру сетевого IP-адреса (Да/Нет)
Link	- состояние подключения к локальной сети (FullDuplex_100BaseT, FullDuplex_10BaseT, Кабель не подключен)
Modbus адрес	- уникальный адрес в интерфейсе Modbus
Скорость RS485	- скорость передачи данных по интерфейсу RS-485

Батарейка	- состояние встроенного элемента питания CR2032
-----------	---

На следующем экране отображаются состояние дискретных входов DI (1-10) контроллера.









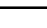




DIx	Назначение
1.	 CO1 ▲Р насоса
2.	 ГВС2 ▲Р насоса
3.	 CO1 Разрешен Н1
4.	 CO1 Разрешен Н2
5.	 ГВС1 Разрешен Н1
6.	 ГВС2 Разрешен Н2
7.	 CO1 Пуск
8.	 ГВС2 Пуск
9.	
10.	

Таблица 7 – Просмотр состояния дискретных входов




Параметр	Описание
DIx	- номер дискретного входа
Назначение	- назначение дискретного входа в соответствии с режимом работы канала 1 и канала 2
	- состояние сигнала на входе:  - цепь замкнута  - цепь разомкнута

На следующем экране отображаются состояние дискретных выходов DO (1-11) контроллера.

DOx	Назначение
1.	 CO1 Откр. клапан
2.	 CO2 Закр. клапан
3.	 ГВС2 Откр. клапан
4.	 ГВС2 Закр. клапан
5.	 CO1 Вкл. насос 1
6.	 CO1 Вкл. насос 2
7.	 CO1 Вкл. подпитка
8.	 ГВС2 Вкл. насос 1
9.	 ГВС2 Вкл. насос 2
10.	
11.	 Авария

Управление ▶

Таблица 8 – Просмотр состояния дискретных выходов DO1-11

Параметр	Описание
DOx	- номер дискретного выхода
Назначение	- назначение дискретного выхода в соответствии с режимом работы регулятора для канала 1 и канала 2: CO – система отопления ГВС – система горячего водоснабжения ВЕНТ – система вентиляции
	- состояние контактов реле выхода:  - замкнуты  - разомкнуты

Пользователь может вручную изменить состояние выходов DO 1-11. Для этого нажать на кнопку «Управление→», расположенную внизу экрана.

Выбор активного выхода DO (1-11) осуществляется при помощи кнопок «↑» и «↓», изменение состояния выхода при нажатии на кнопку «Вкл/Выкл→».

DOx	Назначение
1. <input type="checkbox"/>	CO1 Откр. клапан
2. <input type="checkbox"/>	CO2 Закр. клапан
3. <input type="checkbox"/>	ГВС2 Откр. клапан
4. <input type="checkbox"/>	ГВС2 Закр. клапан
5. <input type="checkbox"/>	CO1 Вкл. насос 1
6. <input type="checkbox"/>	CO1 Вкл. насос 2
7. <input type="checkbox"/>	CO1 Вкл. подпитка
8. <input type="checkbox"/>	ГВС2 Вкл. насос 1
9. <input type="checkbox"/>	ГВС2 Вкл. насос 2
10. <input type="checkbox"/>	
11. <input type="checkbox"/>	Авария
◀ Выход	Вкл/Выкл ▶

На следующем экране отображается состояние температурных датчиков T1-T5 и аналоговых датчиков AI (1-2).

Tx	С	Назначение
1.	-13.21	T уличная
2.	+56.17	T обратка ТС
3.	+65.45	CO1 T подачи
4.	+70.22	ГВС2 T подачи
5.	----	
AIx	bar	Назначение
6.	2.31	CO1 P обратки
7.	----	

Таблица 9 – Просмотр состояния температурных датчиков и аналоговых датчиков давления

Параметр	Описание
Tx	- номер датчика температуры
Назначение	- назначение датчика в соответствии с режимом работы регулятора для канала 1 и канала 2
°C	- текущее значение температуры в °C
AIx	- номер аналогового датчика давления
bar	- текущее значение давления в бар

На следующем экране отображаются состояние аналоговых выходов контроллера АО(1-2), напряжение встроенного элемента питания, напряжение/ток на аналоговом входе контроллеров.

АОx	V	Назначение
1.	0.00	CO1 клапан
2.	0.00	ГВС2 клапан
Батарейка:		3.254 V
AIx	V	mA
1.		20.032
2.	0.009	
Управление ▶		

Таблица 10 – Просмотр аналоговых выходов контроллера и напряжения батареи

Параметр	Описание
АОх	- номер аналогового выхода
Назначение	- назначение аналогового выхода в соответствии с режимом работы канала 1 и канала 2 регулятора;
V	- напряжение на аналоговом выходе, В;
Батарейка	- напряжение встроенного элемента питания, В.
АIх	- номер аналогового входа (для проверки);
V	- напряжение на аналоговом входе, В;
mA	- ток на аналоговом входе, mA (подключен внешний резистор 220 Ом).

Имеется возможность вручную задать величину напряжения на выходе АО1 – АО2, нажав на кнопку «Управление →», расположенную внизу экрана.

АОх	V	Назначение
1.	0.00	СО1 клапан
2.	0.00	ГВС2 клапан
Батарейка:		3.254 V
АIх	V	mA
1.		20.032
2.	0.009	
◀ Выход		Изменить ▶

Выбор активного выхода АО 1-2 осуществляется при помощи кнопок «↑» и «↓», изменение величины при нажатии на кнопку «→».

Значение АО1	
⚡	
0.00V	
◀ Не сохр.	Сохр. ▶

На следующем экране отображаются значения часов наработки насосов и вентилятора, в зависимости от установленной схемы регулирования.

Наработка	час
ВЕНТ1 насос	8271.5
ВЕНТ1 вентилятор	158.9
Изменение ▶	

Пользователь может обнулить счетчик часов наработки нажав на кнопку «Изменение →». Откроется экран сброса счетчиков наработки.

Наработка	час
ВЕНТ1 насос	8271.5
ВЕНТ1 вентилятор	158.9
◀ Выход	Сброс ▶

Выбор счетчика осуществляется кнопками «↑», «↓», сброс – нажать «→», выход без сброса – нажать «←».

Для сброса счетчика часов наработки следует ввести «Да→» на экране подтверждения действия пользователя.

Сбросить счетчик наработки?	
◀ Нет	Да ▶

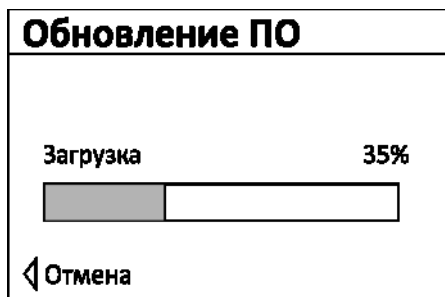
11 Обновление встроенного программного обеспечения

Пункт меню «Обновление ПО» служит для удаленного обновления версии встроенного программного обеспечения (ПО) контролера по сети Интернет по интерфейсу Ethernet. После обновления ПО контроллер восстанавливает режимы работы и значения настроечных параметров, имеющих в нем до обновления, а также журнал событий. Обновление ПО осуществляется отдельно как для основной программы, так и для графических схем интерфейса пользователя. Контроллер должен быть подключен к сети Интернет и должны быть верно настроены сетевые параметры.

Новые версии ПО контроллера хранятся на сервере обновлений МНПП Сатурн в сети Интернет. Обновление встроенного ПО контроллера производится на последнюю версию.

Есть новая версия ПО. Загрузить обновления?	
◀ Нет	Да ▶

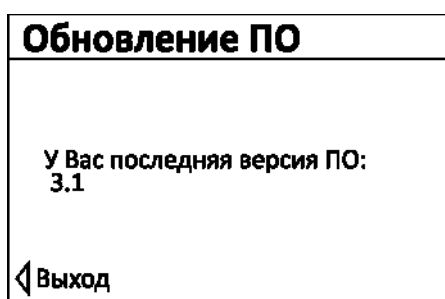
Если на сервере разработчика МНПП «Сатурн» имеется новая версия ПО контроллера, то, после подтверждения действия пользователем «Да→», произойдет автоматическая запись программы в память контроллера. Это займет несколько секунд.



После завершения процедуры обновления контроллер автоматически перезагрузится.

Номер версии встроенного ПО контроллера отображается в меню «Об устройстве».

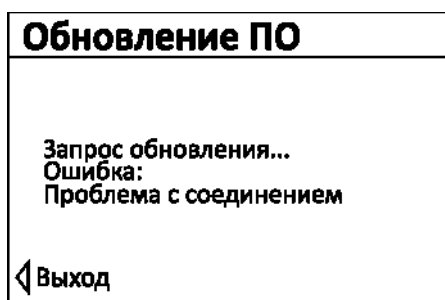
Если в контроллер записана самая новая версия ПО, то выводится сообщение с указанием номера версии ПО:



Выбор пункта осуществляется кнопками «↑», «↓», запрос ПО – нажать «→», выход – нажать «←».

Номер версии встроенного ПО контроллера отображается в меню «Об устройстве».

Если в момент обновления ПО отсутствует соединение с сетью Интернет, то выводится сообщение об ошибке.



Перечень ошибок сети Ethernet:

- «Недостаточно памяти»;
- «Ошибка буфера»;
- «Таймаут»;
- «Проблема с соединением»;
- «Операция выполняется»;
- «Некорректное значение»;
- «Операция заблокирована»;
- «Адрес уже используется»;

- «Уже подключаетесь»;
- «Уже подключены»;
- «Нет соединения»;
- «Низкоуровневая ошибка»;
- «В соединении отказано»;
- «Соединение сброшено»;
- «Соединение закрыто»;
- «Некорректный аргумент»;
- «Неизвестная ошибка».

В этом случае необходимо проверить подключение кабеля к коммутатору сети Ethernet, уточнить сетевые настройки у администратора поставщика услуг Интернет.

12 Смена встроенного программного обеспечения

Пункт меню «Смена ПО» служит для удаленной смены типа встроенного программного обеспечения (ПО) контроллера по сети Интернет по интерфейсу Ethernet.

Пользователь может выбрать одну из следующих систем:

- электронной регулятор температуры систем отопления, ГВС, вентиляции;
- программируемый логический контроллер ПЛК (FBD);
- насосная станция;
- PLC контроллер (C-Script).

Контроллер должен быть подключен к сети Интернет и должны быть верно настроены сетевые параметры. Все версии ПО хранятся на сервере обновлений разработчика МНПП «Сатурн» в сети Интернет.

Список ПО	
PLC контроллер (FBD)	
Версия: 2.1	
Отопление, ГВС, Вентиляция	
Версия: 3.5	
Насосная станция	
Версия: 3.2	
PLC контроллер (C-Script)	
Версия: 1.6	

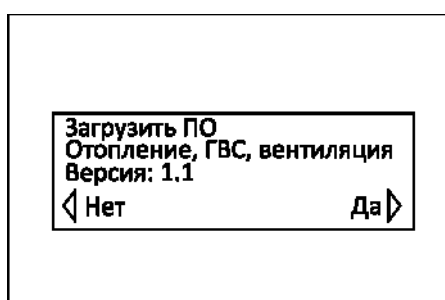
Пользователь выбирает тип ПО в зависимости от области применения контроллера.

Выбор типа ПО контроллера осуществляется кнопками «↑», «↓», ввод – нажать «→», выход – нажать «←».

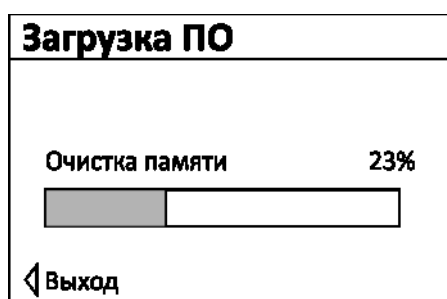
При выборе нового ПО необходимо подтвердить смену программы: «Да» - перейти к загрузке ПО, «Нет» - отмена.

Таблица – Список программного обеспечения

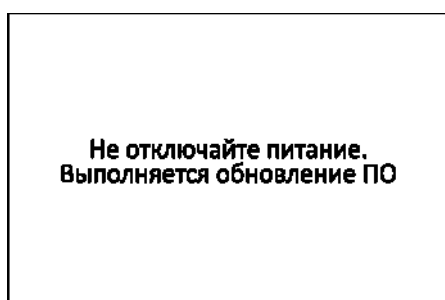
Пункт меню	Описание
PLC контроллер	Контроллер работает в режиме программируемого логического контроллера (ПЛК), пользователь должен написать и загрузить встроенную управляющую программу в контроллер
Отопление, ГВС и вентиляция	Контроллер работает в режиме электронного регулятора температуры систем отопления, ГВС и вентиляции
Насосная станция	Контроллер работает в режиме управления насосной станцией
PLC контроллер (C-Script).	Контроллер работает в режиме программируемого логического контроллера (ПЛК), программу составляет пользователь самостоятельно на языке C-Script



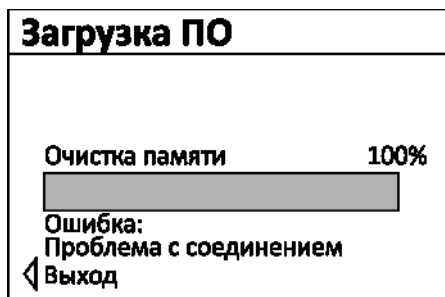
Начнется процесс загрузки нового ПО контроллера с сервера разработчика МНПП «Сатурн» по сети Ethernet. Загрузка ПО происходит в автоматическом режиме. Вначале будет очищена память контроллера и будет загружено новое ПО.



В конце произойдет перезагрузка контроллера и запустится режим работы в соответствии с загруженным ПО.



Если отсутствует соединение с сетью Интернет, то выводится сообщение об ошибке.



Перечень ошибок сети Ethernet приведен выше (см. Обновление ПО).

В этом случае необходимо проверить подключение кабеля к коммутатору сети Ethernet, уточнить сетевые настройки у администратора поставщика услуг Интернет.

Номер версии встроенного ПО контроллера отображается в меню «Об устройстве».

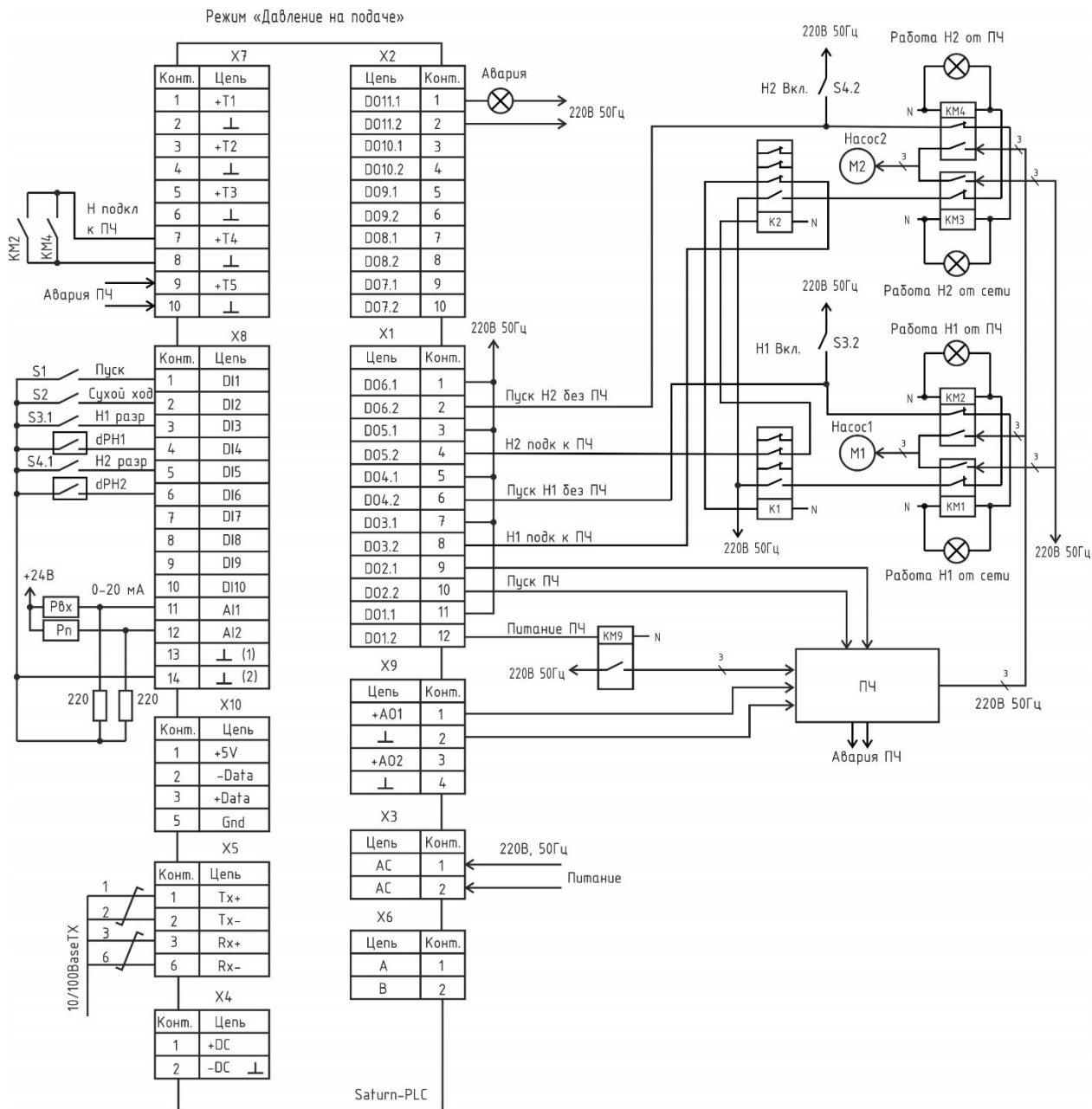
Приложение 1 - Таблица режимов работы каналов 1 и 2

Режимы работы каналов регулирования	Канал выключен	Независимое отопление (1)	Независимое отопление (2)	Независимое отопление (3)	Независимое отопление (4)	Независимое отопление (5)	Зависимое отопление (1)	Зависимое отопление (2)	ГВС(1)	ГВС(2)	Вентиляция	
	Канал 2											
Канал 1	Канал 2											
Канал выключен	+	+	+	+	+	+	+	+	+	+	+	+
Независимое отопление (1)	+	+	+	+	+		+	+	+	+	+	+
Независимое отопление (2)	+	+	+	+	+		+	+	+	+	+	+
Независимое отопление (3)	+	+	+						+	+		
Независимое отопление (4)	+	+	+						+	+		
Независимое отопление (5)	+									+		
Зависимое отопление (1)	+	+	+						+	+		
Зависимое отопление (2)	+	+	+						+	+		
ГВС(1)	+	+	+	+	+		+	+	+	+	+	+
ГВС(2)	+	+	+	+	+	+	+	+	+	+	+	+
Вентиляция	+								+	+	+	+

Примечание – Символ «+» означает возможность работы канала в указанном режиме.

Приложение 2 – Схемы подключения в режиме «Насосная станция»

1. Пример подключения контроллера в режиме «Насосная станция» - «Давление на подаче» для двух насосов и одного преобразователя частоты.

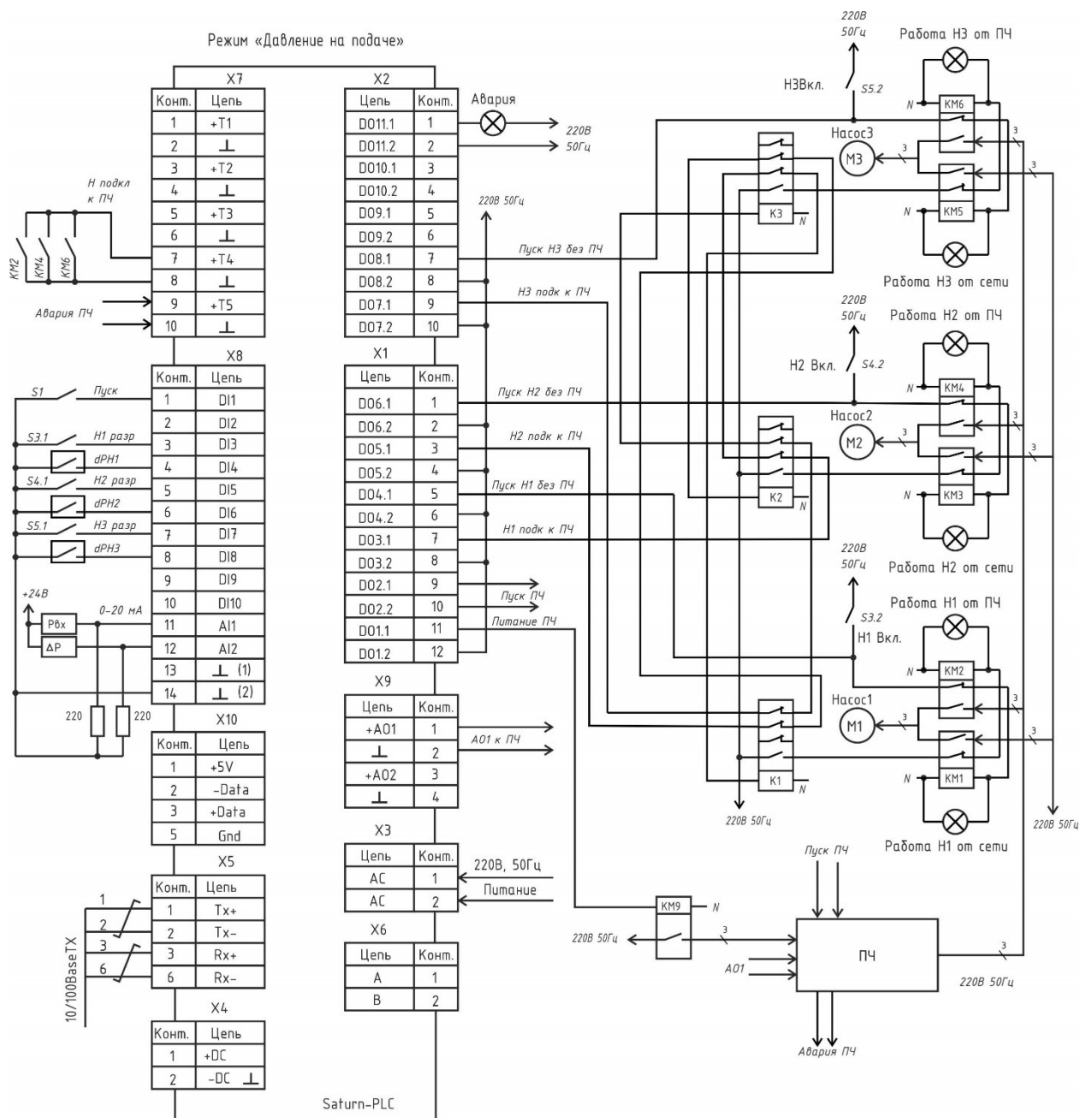


Насосы 1 и 2 питаются от одного преобразователя частоты ПЧ. Реле K1, K2 служат для исключения одновременного подключения к ПЧ двух насосов. Контакторы KM1, KM3 подключают насосы к сети питания напрямую. KM2, KM4 подключают насосы к выходу ПЧ. Переключатели S3 и S4 служат для перевода насоса Н1 и Н2 в режим автоматического управления, отключения и принудительного включения. KM9 подает напряжения питания на ПЧ.

Сигнал	Цепь	Контакты и разъем	Описание
Н подкл к ПЧ	+Т4	7-Х7, 8-Х7	Насос подключен к преобразователю частоты (лог.0), сигналы формируются реле КМ2 и КМ4.
Авария ПЧ	+Т5	9-Х7, 10-Х7	Авария преобразователя частоты (лог.0), сигнал формируется преобразователем частоты.
Пуск	DI1	1-Х8, 14-Х8	Старт работы регулятора насосной станции (лог.0), сигнал формируется переключателем «Пуск».
Сухой ход	DI2	2-Х8, 14-Х8	Сработал датчик сухого хода PS насоса (лог.0), сигнал формируется датчиком сухого хода с релейным выходом. Используется для контроля давления воды на входе насосов. Используется вместо аналогового датчика Рвх.
Разрешен Н1	DI3	3-Х8, 14-Х8	Дискретный вход сигнала разрешения работы насоса Н1 (лог.0), сигнал формируется переключателем S3 «Автомат/Выкл/Вкл».
dPн1	DI4	4-Х8, 14-Х8	Дискретный вход наличия перепада давления циркуляционного насоса Н1 (лог.0), сигнал формируется датчиком перепада давления вход/выход насоса с релейным выходом.
Разрешен Н2	DI5	5-Х8, 14-Х8	Дискретный вход сигнала разрешения работы насоса Н2 (лог.0), сигнал формируется переключателем S4 «Автомат/Выкл/Вкл».
dPн2	DI6	6-Х8, 14-Х8	Дискретный вход наличия перепада давления циркуляционного насоса Н2 (лог.0), сигнал формируется датчиком перепада давления вход/выход насоса с релейным выходом.
Рвх	AI1	11-Х8, 13-Х8	Давление на входе насоса, сигнал формируется датчиком давления с аналоговым выходом (0-20) мА.
Рп	AI2	12-Х8, 13-Х8	Давление на выходе насоса, сигнал формируется датчиком давления с аналоговым выходом (0-20) мА. Используется для регулирования выходного давления насосов.
Питание ПЧ	DO1	12-Х1, 11-Х1	Выход реле, включение питания преобразователя частоты насоса (замыкание цепи).
Пуск ПЧ	DO2	9-Х1, 10-Х1	Выход реле, включение работы преобразователя частоты насоса (замыкание цепи).
Н1 подкл к ПЧ	DO3	7-Х1, 8-Х1	Выход реле, подключение насоса Н1 к выходу преобразователя частоты (замыкание цепи).
Пуск Н1 без ПЧ	DO4	5-Х1, 6-Х1	Выход реле, подключение насоса Н1 к сети питания, минуя ПЧ (замыкание цепи).

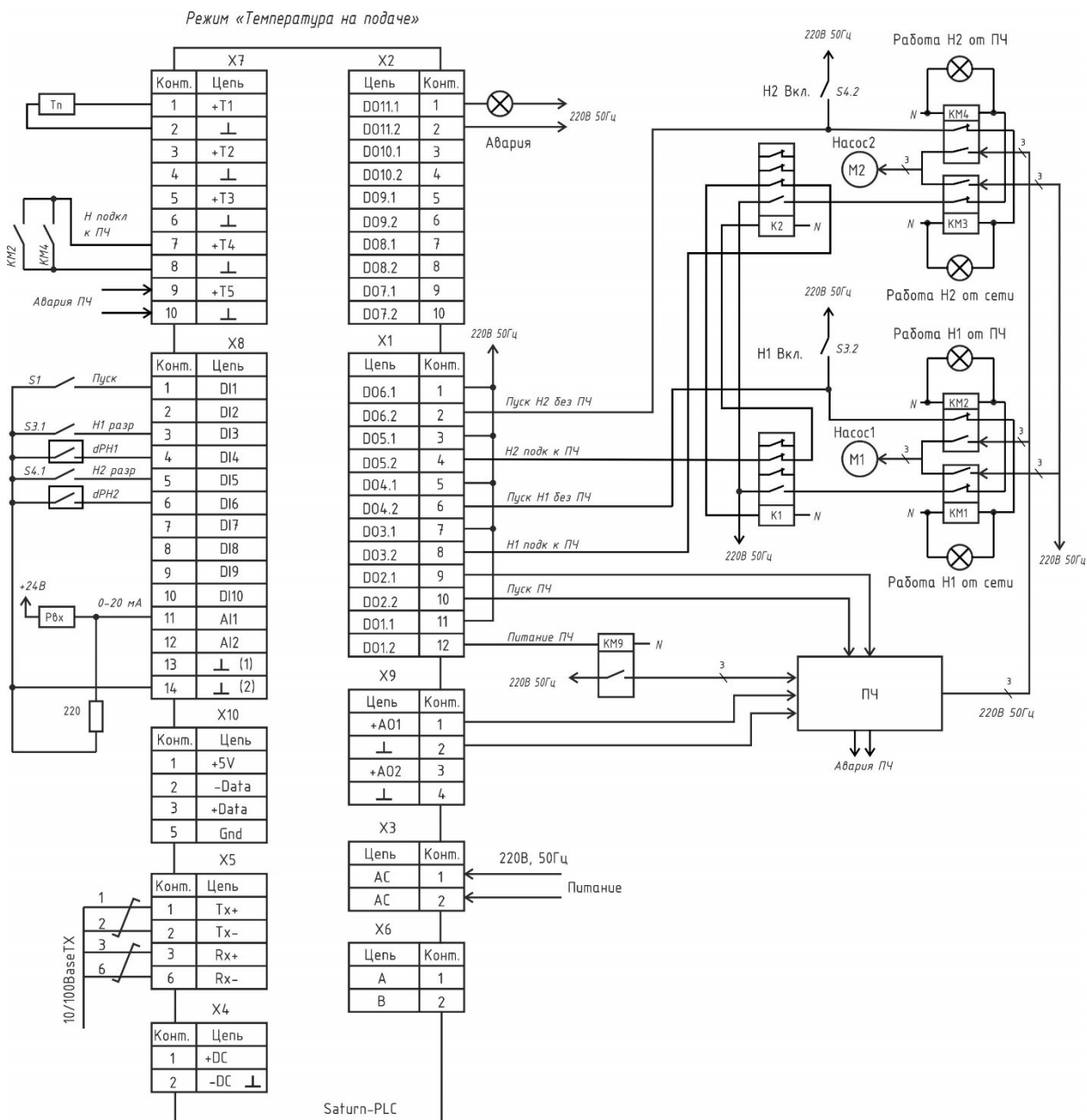
Н2 подкл к ПЧ	DO5	3-X1, 4-X1	Выход реле, подключение насоса Н2 к выходу преобразователя частоты (замыкание цепи).
Пуск 2 без ПЧ	DO6	1-X1, 2-X1	Выход реле, подключение насоса Н2 к сети питания, минуя ПЧ (замыкание цепи).
Авария	DO11	1-X2, 2-X2	Выход реле, сигнал общей аварии контроллера (замыкание цепи).
Управление ПЧ	AO1	1-X9, 2-X9	Выход аналогового сигнала (0-10) В, сигнал управления частотой ПЧ насоса формирует контроллер.

2. Пример подключения контроллера в режиме «Насосная станция» - «Перепад давления» для трех насосов и одного преобразователя частоты.



Датчик перепада давления dP подключается к входу AI2 контроллера. Насосы 1, 2 и 3 питаются от одного преобразователя частоты ПЧ. Реле K1, K2, K3 служат для исключения одновременного подключения к ПЧ трех насосов. Контакторы KM1, KM3, KM5 подключают насосы к сети питания напрямую. KM2, KM4, KM6 подключают насосы к выходу ПЧ. Переключатели S3, S4, S5 служат для перевода насосов Н1, Н2, Н3 в режим автоматического управления, отключения и принудительного включения. KM9 подает напряжения питания на ПЧ.

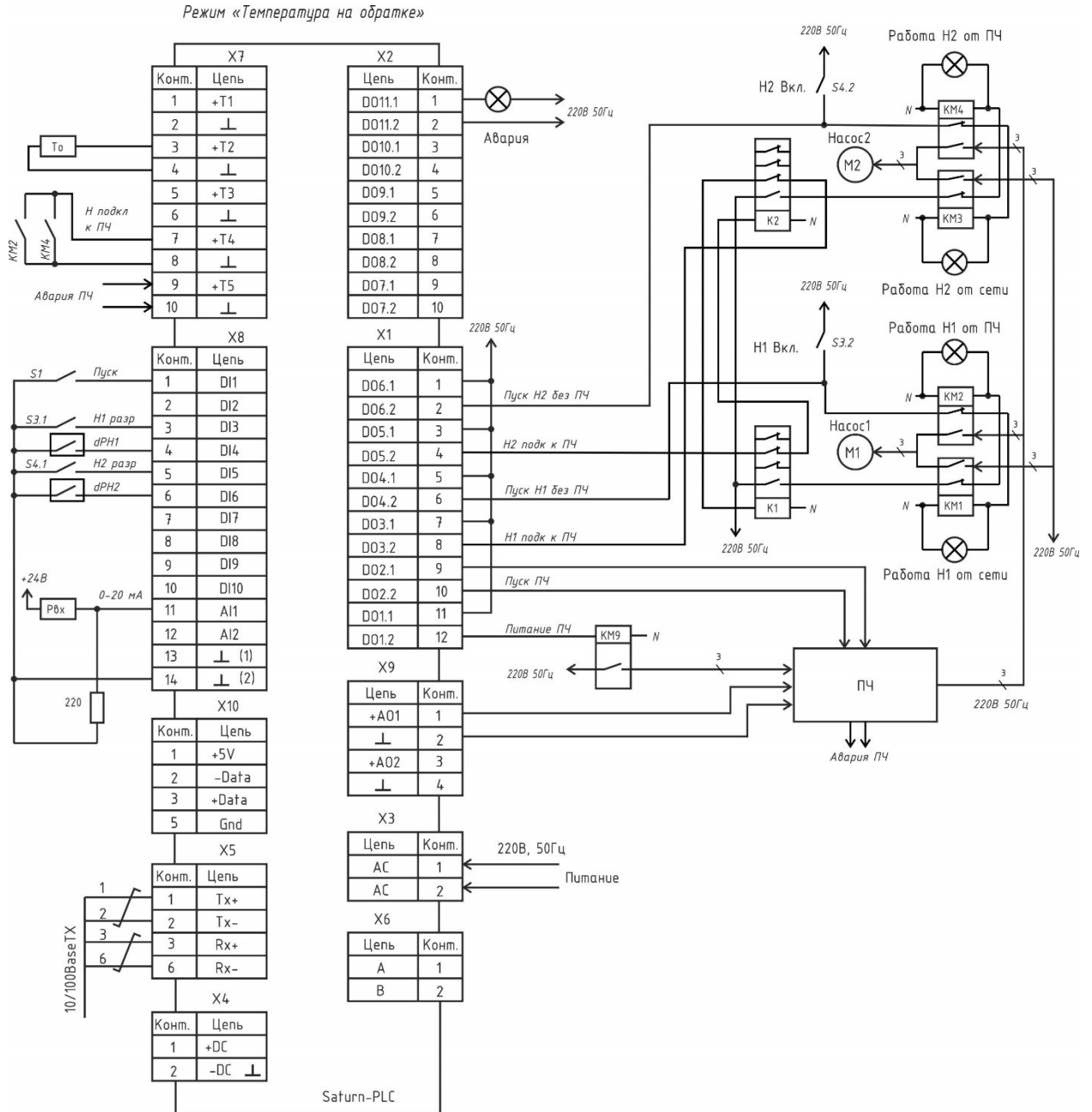
3. Пример подключения контроллера в режиме «Насосная станция» - «Температура на подаче» для двух насосов и одного преобразователя частоты.



Датчик температуры Тп в подающей трубе подключается к входу Т1 контроллера. Насосы 1 и 2 питаются от одного преобразователя частоты ПЧ. Реле K1, K2 служат для исключения одновременного подключения к ПЧ двух насосов. Контакторы KM1, KM3 подключают

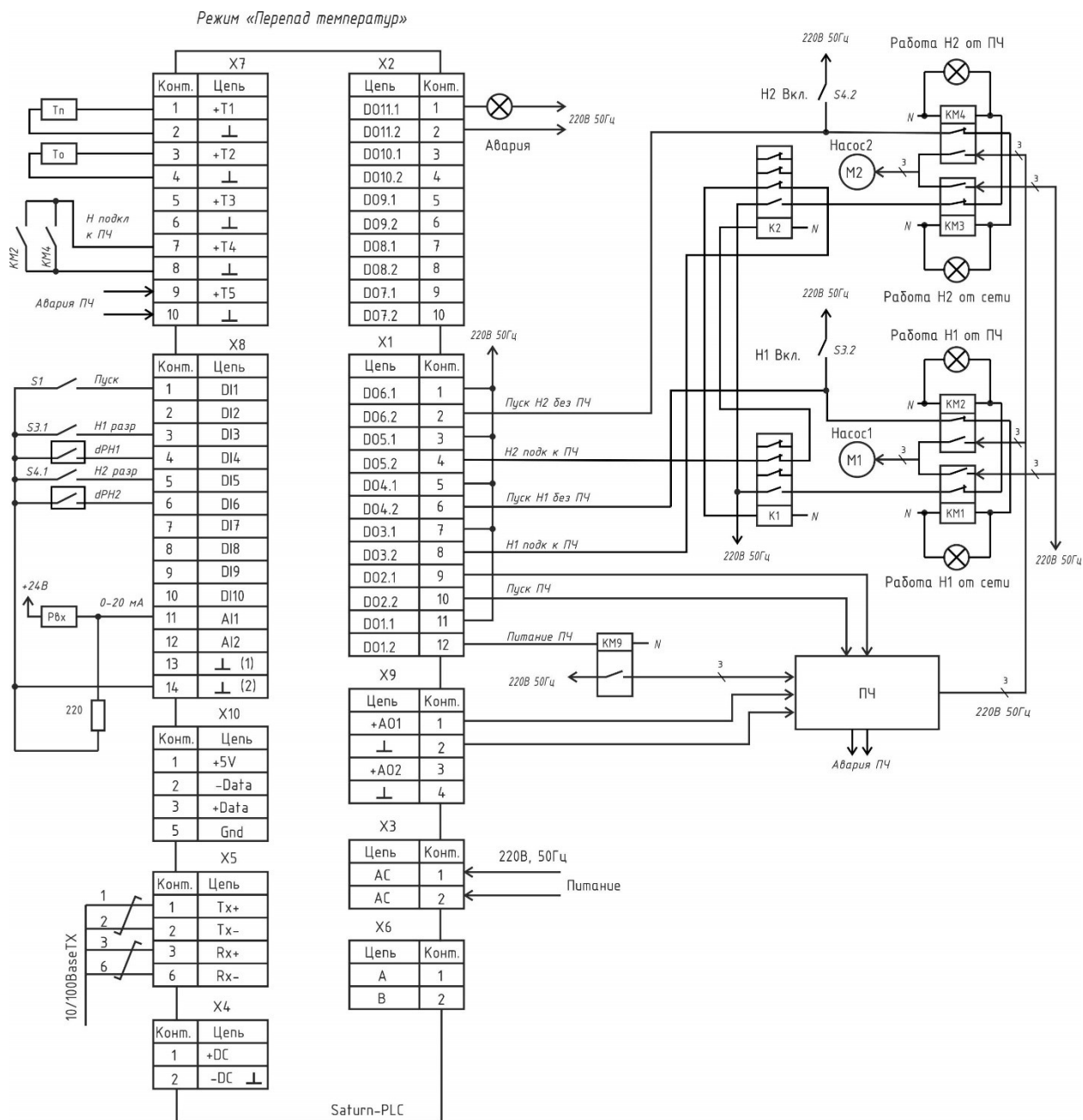
насосы к сети питания напрямую. КМ2, КМ4 подключают насосы к выходу ПЧ. Переключатели S3 и S4 служат для перевода насосов Н1 и Н2 в режим автоматического управления, отключения и принудительного включения. КМ9 подает напряжения питания на ПЧ.

4. Пример подключения контроллера в режиме «Насосная станция» - «Температура на обработке» для двух насосов и одного преобразователя частоты.



Датчик температуры T_o в обратной трубе подключается к входу T2 контроллера. Насосы 1 и 2 питаются от одного преобразователя частоты ПЧ. Реле K1, K2 служат для исключения одновременного подключения к ПЧ двух насосов. Контакторы КМ1, КМ3 подключают насосы к сети питания напрямую. КМ2, КМ4 подключают насосы к выходу ПЧ. Переключатели S3 и S4 служат для перевода насосов Н1 и Н2 в режим автоматического управления, отключения и принудительного включения. КМ9 подает напряжения питания на ПЧ.

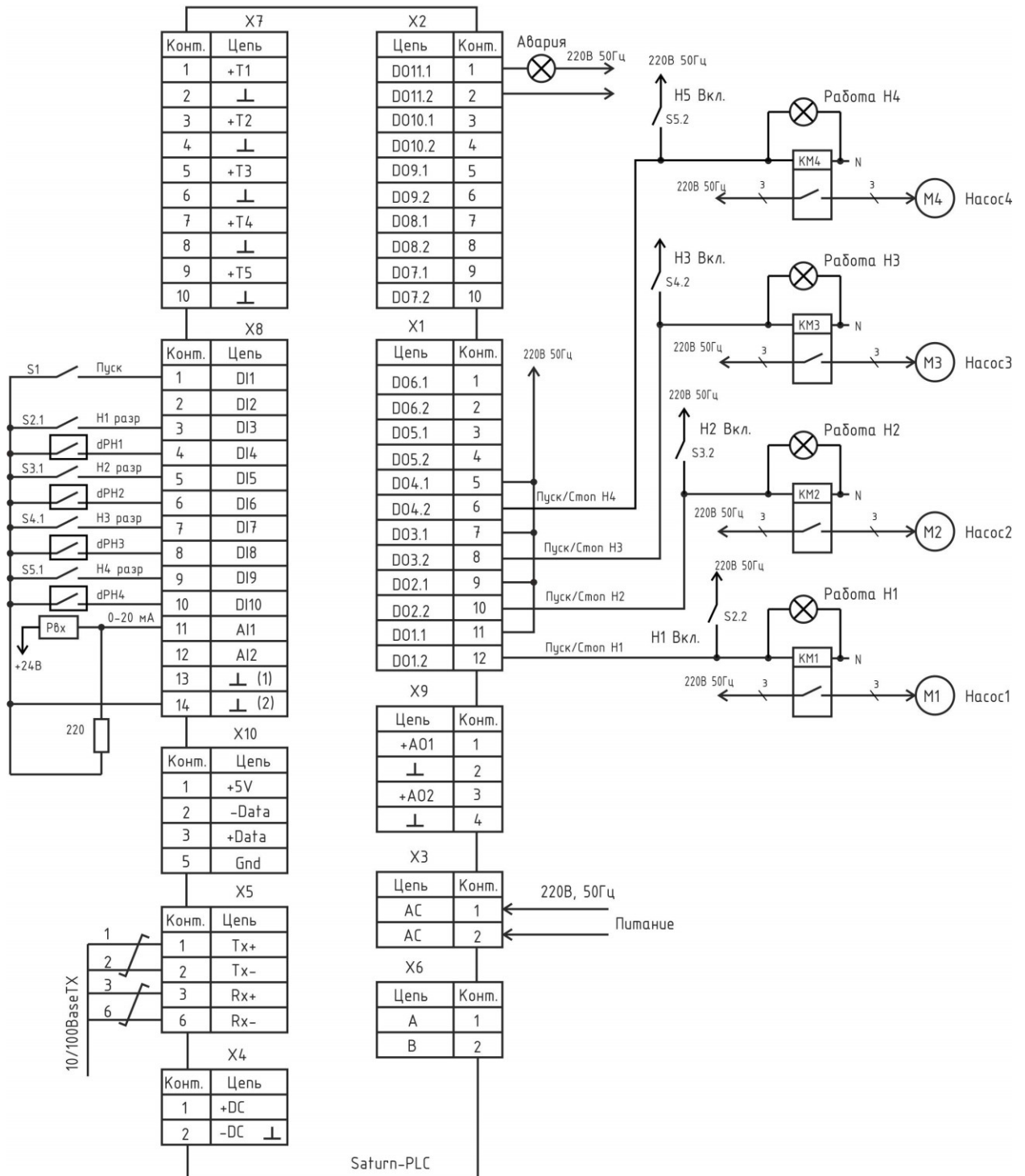
5. Пример подключения контроллера в режиме «Насосная станция» - «Перепад температур» для двух насосов и одного преобразователя частоты.



Датчик температуры T_p в подающей трубе подключается к входу $T1$ контроллера. Датчик температуры T_o в обратной трубе подключается к входу $T2$ контроллера. Насосы 1 и 2 питаются от одного преобразователя частоты ПЧ. Реле $K1, K2$ служат для исключения одновременного подключения к ПЧ двух насосов. Контакторы $KМ1, КМ3$ подключают насосы к сети питания напрямую. $KМ2, КМ4$ подключают насосы к выходу ПЧ. Переключатели $S3$ и $S4$ служат для перевода насосов $H1$ и $H2$ в режим автоматического управления, отключения и принудительного включения. $KМ9$ подает напряжения питания на ПЧ.

6. Пример подключения контроллера в режиме «Насосная станция» - «Циркуляция» для четырех насосов без преобразователей частоты.

Режим «Циркуляция 1»



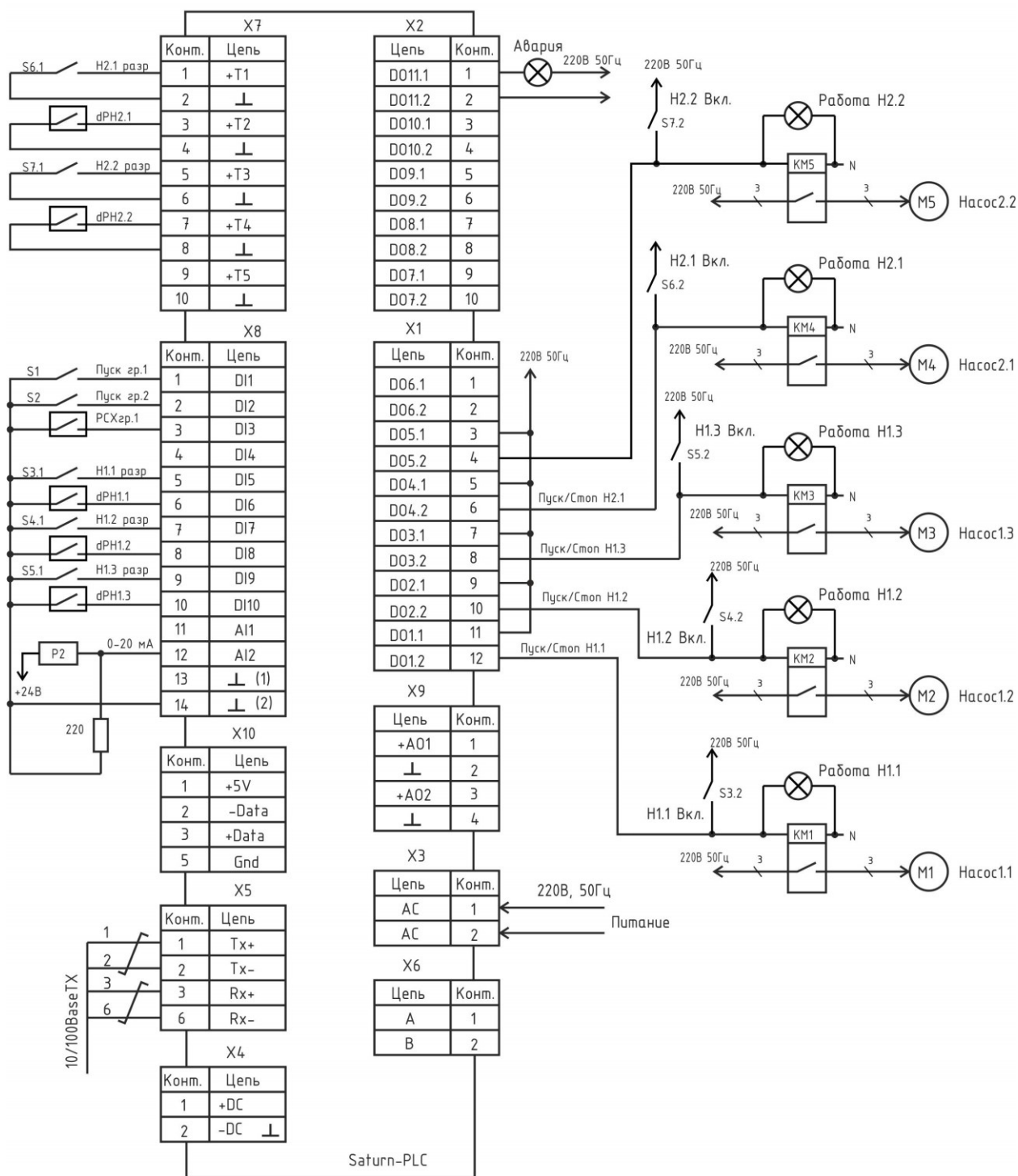
Контакты KM1, KM3, KM3, KM4 подключают насосы к сети питания напрямую. Переключатели S2, S3, S4 и S5 служат для перевода насосов H1, H2, H3и H4 в режим автоматического управления, отключения и принудительного включения.

Сигнал	Цепь	Контакты и разъем	Описание
Пуск	DI1	1-X8, 14-X8	Старт работы регулятора насосной станции (лог.0), сигнал формируется переключателем «Пуск».
Разрешен Н1	DI3	3-X8, 14-X8	Дискретный вход сигнала разрешения работы насоса Н1 (лог.0), сигнал формируется переключателем S2 «Автомат/Выкл/Вкл».
dPн1	DI4	4-X8, 14-X8	Дискретный вход наличия перепада давления циркуляционного насоса Н1 (лог.0), сигнал формируется датчиком перепада давления вход/выход насоса с релейным выходом.
Разрешен Н2	DI5	5-X8, 14-X8	Дискретный вход сигнала разрешения работы насоса Н2 (лог.0), сигнал формируется переключателем S3 «Автомат/Выкл/Вкл».
dPн2	DI6	6-X8, 14-X8	Дискретный вход наличия перепада давления циркуляционного насоса Н2 (лог.0), сигнал формируется датчиком перепада давления вход/выход насоса с релейным выходом.
Разрешен Н3	DI7	7-X8, 14-X8	Дискретный вход сигнала разрешения работы насоса Н3 (лог.0), сигнал формируется переключателем S5 «Автомат/Выкл/Вкл».
dPн3	DI8	8-X8, 14-X8	Дискретный вход наличия перепада давления циркуляционного насоса Н3 (лог.0), сигнал формируется датчиком перепада давления вход/выход насоса с релейным выходом.
Разрешен Н4	DI9	9-X8, 14-X8	Дискретный вход сигнала разрешения работы насоса Н4 (лог.0), сигнал формируется переключателем S6 «Автомат/Выкл/Вкл».
dPн4	DI10	10-X8, 14-X8	Дискретный вход наличия перепада давления циркуляционного насоса Н4 (лог.0), сигнал формируется датчиком перепада давления вход/выход насоса с релейным выходом.
Pвх	AI1	11-X8, 13-X8	Давление на входе насоса, сигнал формируется датчиком давления с аналоговым выходом (0-20) мА.
Пуск/Стоп Н1	DO1	12-X1, 11-X1	Выход реле, подключение насоса Н1 к сети питания (замыкание цепи).
Пуск/Стоп Н2	DO2	9-X1, 10-X1	Выход реле, подключение насоса Н2 к сети питания (замыкание цепи).
Пуск/Стоп Н3	DO3	7-X1, 8-X1	Выход реле, подключение насоса Н3 к сети питания (замыкание цепи).
Пуск/Стоп Н4	DO4	5-X1, 6-X1	Выход реле, подключение насоса Н4 к сети питания (замыкание цепи).

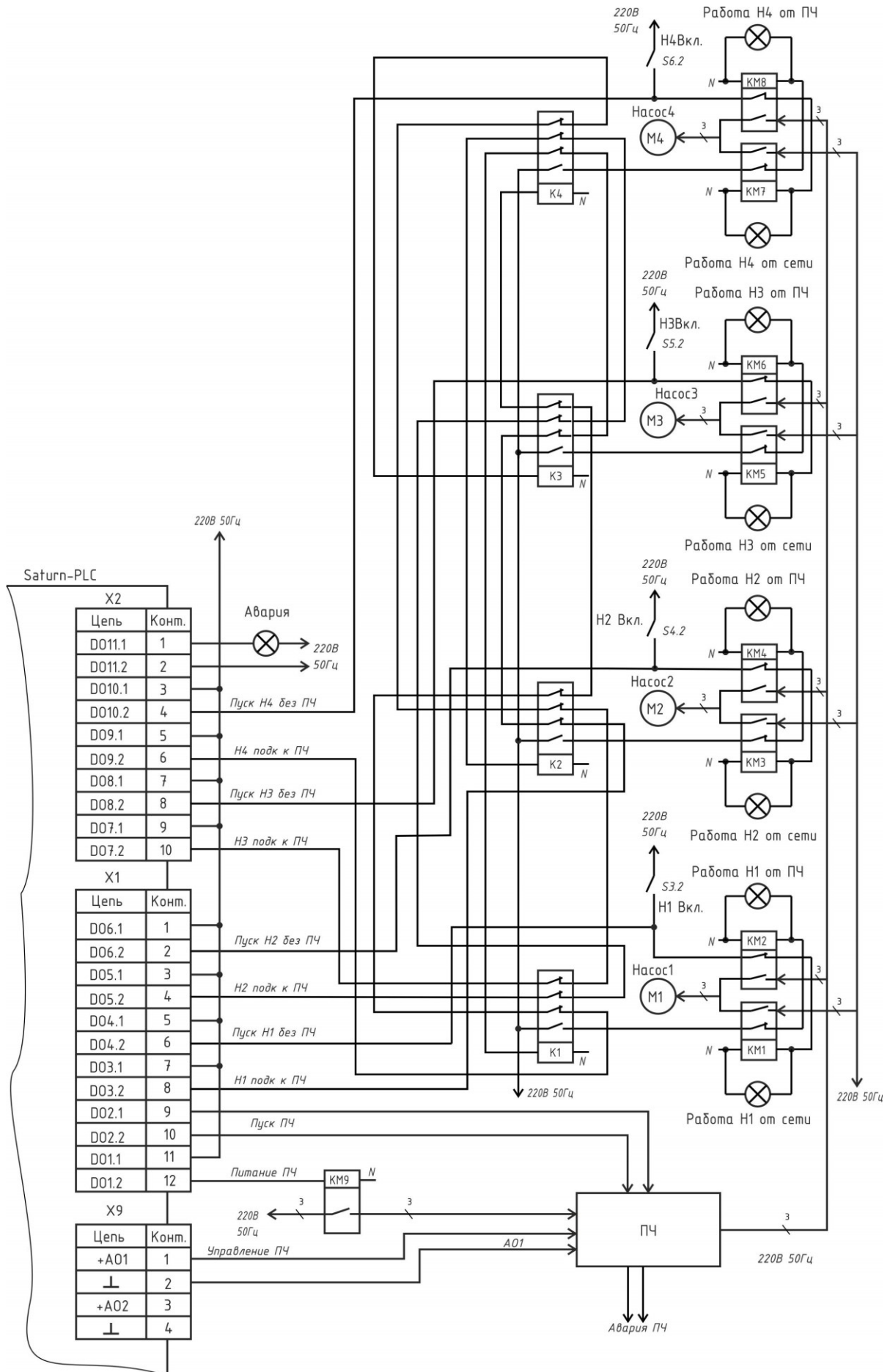
Авария	DO11	1-Х2, 2-Х2	Выход реле, сигнал общей аварии контроллера (за- мыкание цепи).
--------	------	---------------	--

7. Пример подключения контроллера в режиме «Насосная станция» - «Циркуляция 2» для четырех насосов без преобразователей частоты.

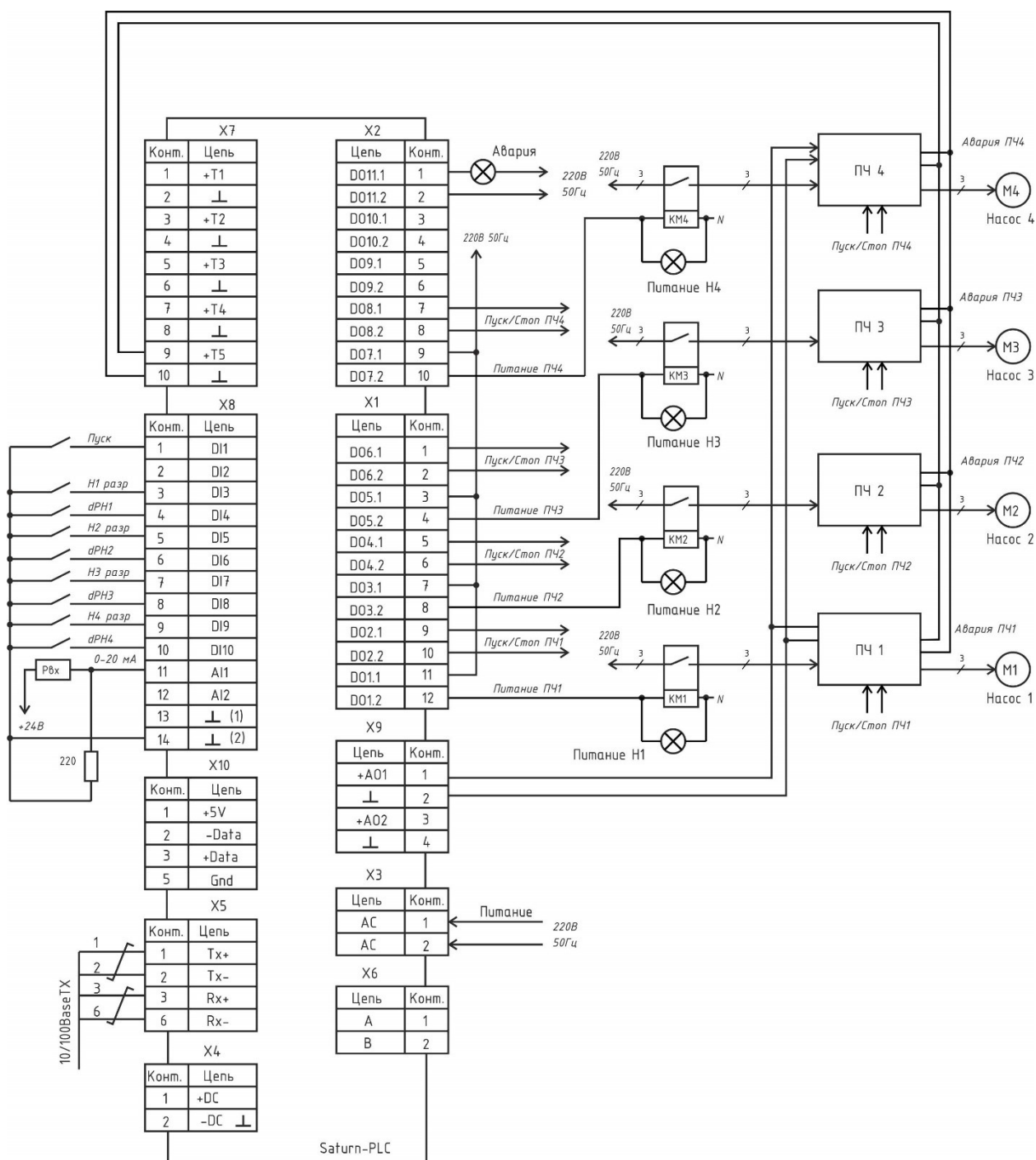
Режим «Циркуляция 2»



8. Пример подключения к контроллеру четырех насосов и одного преобразователя частоты в любом режиме (кроме «Циркуляция»).



9. Пример подключения к контроллеру четырех насосов с собственными преобразователями частоты в любом режиме (кроме «Циркуляция»).



Контакты KM1, KM3, KM3, KM4 подключают преобразователи частоты ПЧ1, ПЧ2, ПЧ3, ПЧ4 насосов Н1, Н2, Н3, Н4 к сети питания.

Сигнал	Цепь	Контакты и разъем	Описание
Авария ПЧ	+Т5	9-X7, 10-X7	Авария любого преобразователя частоты (лог.0), сигнал формируется преобразователем частоты.
Пуск	DI1	1-X8, 14-X8	Старт работы регулятора насосной станции (лог.0), сигнал формируется переключателем «Пуск».
Разрешен Н1	DI3	3-X8, 14-X8	Дискретный вход сигнала разрешения работы насоса Н1 (лог.0), сигнал формируется переключателем «Разрешен Н1».
dPн1	DI4	4-X8, 14-X8	Дискретный вход наличия перепада давления циркуляционного насоса Н1 (лог.0), сигнал формируется датчиком перепада давления вход/выход насоса с релейным выходом.
Разрешен Н2	DI5	5-X8, 14-X8	Дискретный вход сигнала разрешения работы насоса Н2 (лог.0), сигнал формируется переключателем «Разрешен Н2».
dPн2	DI6	6-X8, 14-X8	Дискретный вход наличия перепада давления циркуляционного насоса Н2 (лог.0), сигнал формируется датчиком перепада давления вход/выход насоса с релейным выходом.
Разрешен Н3	DI7	7-X8, 14-X8	Дискретный вход сигнала разрешения работы насоса Н3 (лог.0), сигнал формируется переключателем «Разрешен Н3».
dPн3	DI8	8-X8, 14-X8	Дискретный вход наличия перепада давления циркуляционного насоса Н3 (лог.0), сигнал формируется датчиком перепада давления вход/выход насоса с релейным выходом.
Разрешен Н4	DI9	9-X8, 14-X8	Дискретный вход сигнала разрешения работы насоса Н4 (лог.0), сигнал формируется переключателем «Разрешен Н4».
dPн4	DI10	10-X8, 14-X8	Дискретный вход наличия перепада давления циркуляционного насоса Н4 (лог.0), сигнал формируется датчиком перепада давления вход/выход насоса с релейным выходом.
Pвх	AI1	11-X8, 13-X8	Давление на входе насоса, сигнал формируется датчиком давления с аналоговым выходом (0-20) мА.
Питание ПЧ1	DO1	12-X1, 11-X1	Выход реле, включение питания преобразователя частоты ПЧ 1 насоса Н1 (замыкание цепи).
Пуск/Стоп ПЧ1	DO2	9-X1, 10-X1	Выход реле, включение работы преобразователя частоты ПЧ 1 насоса Н1 (замыкание цепи).
Питание ПЧ2	DO3	7-X1, 8-X1	Выход реле, включение питания преобразователя частоты ПЧ 2 насоса Н2 (замыкание цепи).

Пуск/Стоп ПЧ2	DO4	5-X1, 6-X1	Выход реле, включение работы преобразователя частоты ПЧ 2 насоса Н2 (замыкание цепи).
Питание ПЧ3	DO5	3-X1, 4-X1	Выход реле, включение питания преобразователя частоты ПЧ 3 насоса Н3 (замыкание цепи).
Пуск/Стоп ПЧ3	DO6	1-X1, 2-X1	Выход реле, включение работы преобразователя частоты ПЧ 3 насоса Н3 (замыкание цепи).
Питание ПЧ4	DO7	10-X2, 9-X2	Выход реле, включение питания преобразователя частоты ПЧ 4 насоса Н4 (замыкание цепи).
Пуск/Стоп ПЧ4	DO8	7-X2, 8-X2	Выход реле, включение работы преобразователя частоты ПЧ 4 насоса Н4 (замыкание цепи).
Управление ПЧ	AO1	1-X9, 2-X9	Выход аналогового сигнала (0-10) В, сигнал управления частотой ПЧ насоса формирует контроллер.
Авария	DO11	1-X2, 2-X2	Выход реле, сигнал общей аварии контроллера (замыкание цепи).